

Montageanleitung Aussenantenne für stationäre Mast- und Wandmontage

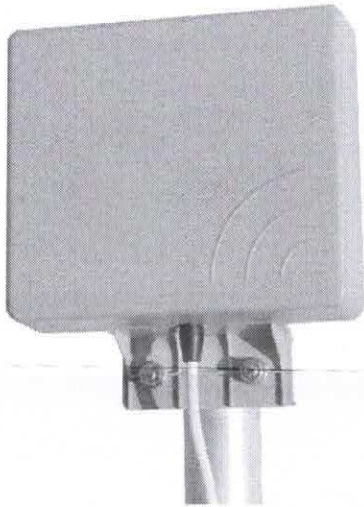
Installation instructions
Outdoor antenna for fix mast and wall mount

Instruction de montage
Antenne extérieure pour assemblage
d'engrèssement et de paroi stationnaire

CEL 80 26 BASE

Bestell-Nr. / Ord. code / N° de cde.

602 456-001



Lieferumfang / Scope of delivery /
Gamme de livraison

- Antenne / Antenna / Antenne
- Masthalterung / Mast fixing bracket /
Fixation pour mât
- Montageanleitung / Installation instruction /
Manuel de montage

D

Die beschriebenen Leistungsmerkmale sind nur dann verbindlich, wenn sie bei Vertragsabschluss ausdrücklich vereinbart wurden. Diese Druckschrift wurde von Hirschmann Car Communication GmbH auf Übereinstimmung mit den beschriebenen Antennen und Antennenzubehör (Kabel, Stecker etc.) geprüft. Dennoch können Abweichungen hinsichtlich der Richtigkeit oder Genauigkeit nicht ausgeschlossen werden, sodass Hirschmann für die vollständige Übereinstimmung keine Gewähr übernimmt. Hirschmann behält sich das Recht vor, den Inhalt dieser Druckschrift ohne Ankündigung zu ändern.

Technische Änderungen vorbehalten.

Dieses Produkt ist nach seiner Verwendung entsprechend den aktuellen Entsorgungsvorschriften Ihres Landkreises / Landes / Staates als Elektronikschrott einer geordneten Entsorgung zuzuführen.

GB

The performance features described here are binding only if they have been expressly guaranteed in the contract. This publication has been created by Hirschmann Car Communication GmbH according to the best of our knowledge. Hirschmann reserves the right to change the contents of this manual without prior notice. Hirschmann can give no guarantee in respect of the correctness or accuracy of the details in this publication

Right of modification reserved.

After its use, this product has to be processed as electronic scrap to a proper disposal according to the prevailing waste disposal regulations of your community / district / country / state.

F

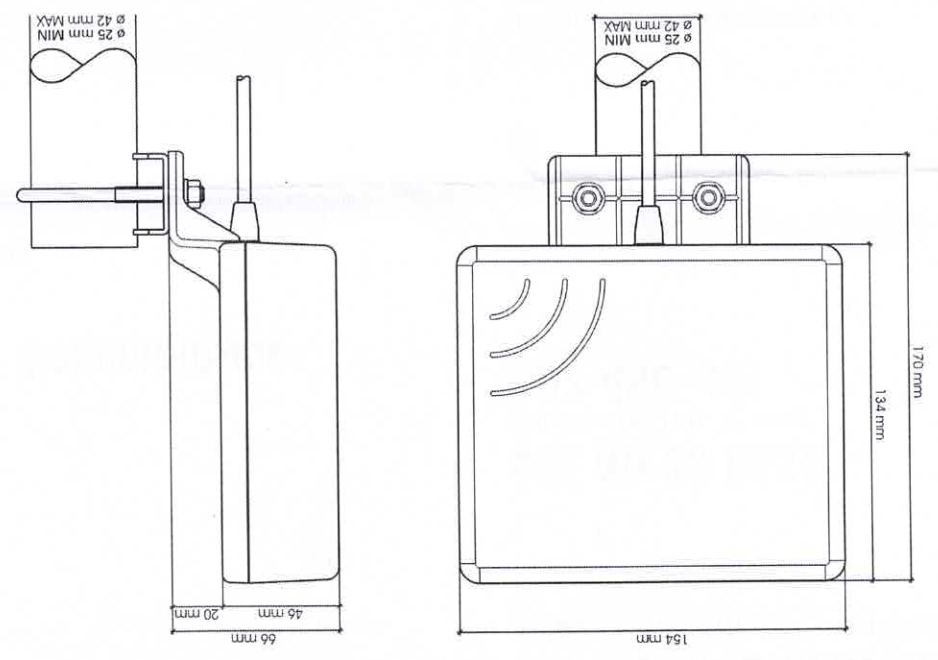
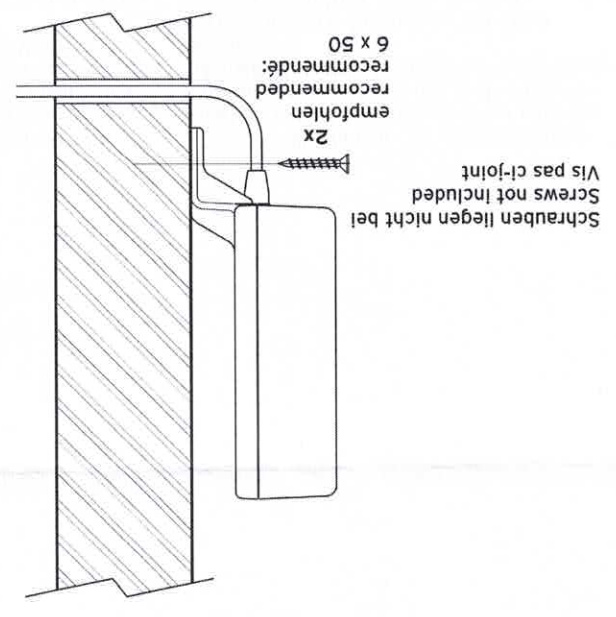
La société Hirschmann Car Communication GmbH ne se porte garante de la véracité des informations techniques que si elles ont été spécifiées de manière expresse à la signature du contrat.

Le contenu de ce document a été minutieusement contrôlé afin de s'assurer qu'il corresponde bien aux antennes et accessoires (câbles, connecteurs) décrits. Toutefois, Hirschmann ne peut en aucun cas être tenu responsable de l'exactitude de ces informations. Hirschmann se réserve le droit de modifier sans préavis le contenu de ce document.

Sous réserve de modifications techniques.

Ce produit doit être éliminé en tant que déchet électronique conformément au règlement actuel sur l'élimination des déchets de votre département / région / pays.

Wandmontage / Wall mount / Assemblage de paroi stationnaire



Mastmontage / Mast mount / Assemblage d'engraisement