

Notice TX-LC5G-1K SOLARLOG

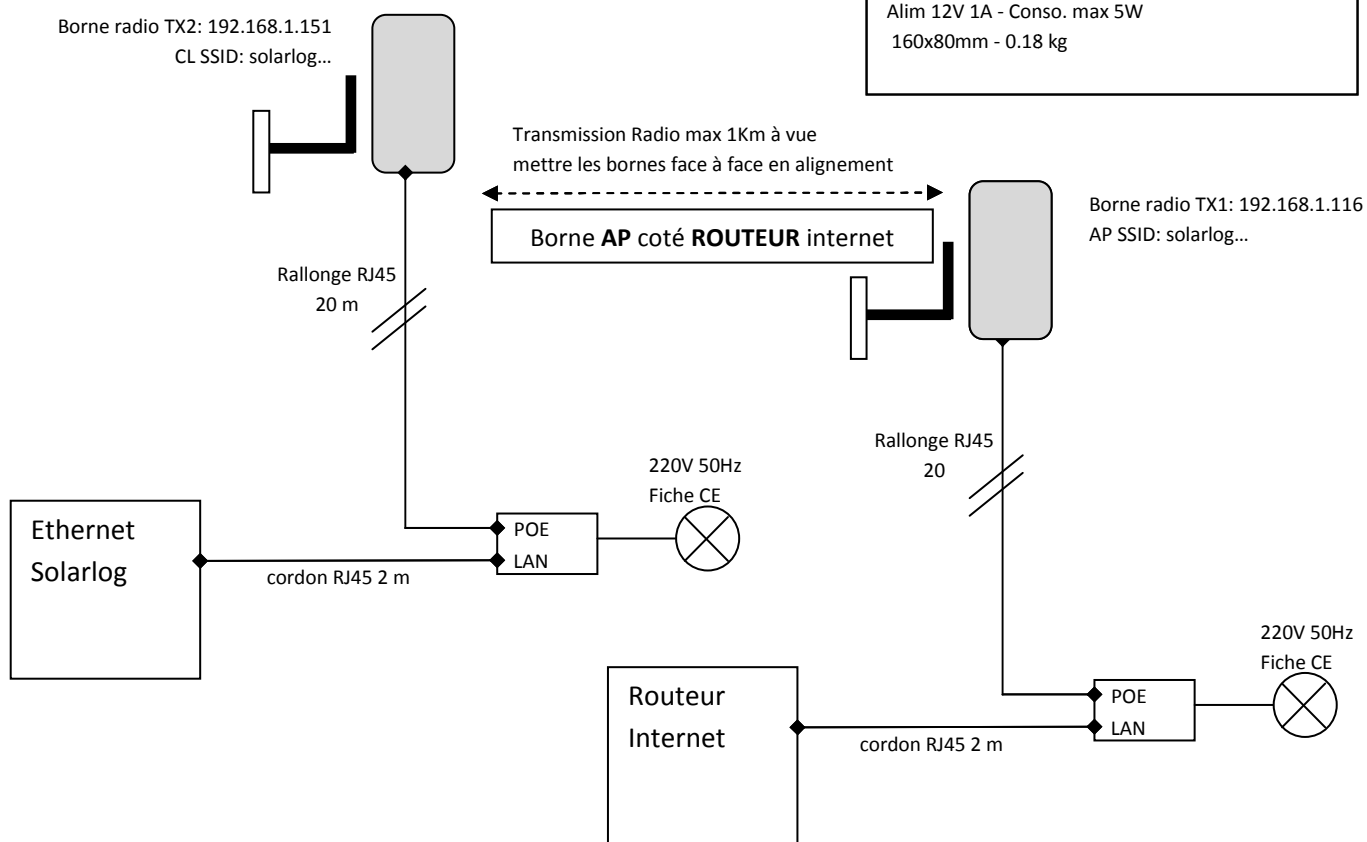
Composition du kit:

- 2 bornes radio 5G
- 2 cordons RJ45 20 mètres
- 2 Alimentations POE 220V/15V
- 2 fixations murales Galva
- 2 cordons RJ45 2 mètres
- 1 Notice de montage

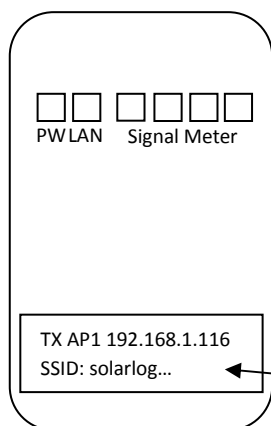


Borne RadiolC5G - ROHS
TX spec: 12Mbps Power 22dBm
RX spec: 12Mbps Sens. -93dBm
Lan 10/100 Base TX
 Antenne interne 14dBi ; Verticale
 Fonctionnement de -20°C à +70°C
 Tenue au vent: 185km/h
 Etanche - Plastic traité UV
 Alim 12V 1A - Conso. max 5W
 160x80mm - 0.18 kg

Synoptique de raccordement



Détail de la borne radio (au dos de la borne)



■ PW- Indicateur d'alimentation

■ LAN - Indicateur de présence réseau

Signal meter: Indication de niveau de réception

■ ■ ■ ■ Niveau OK

■ ■ ■ ■ Niveau trop bas (risque de déconnexion)

Etiquette de marquage - A relever pour toute demande de maintenance