



solarfox[®]
SOLAR DISPLAY SYSTEMS

INSTRUCTIONS DE MONTAGE SOLARFOX[®] SF-600

(MONTAGE MURAL)

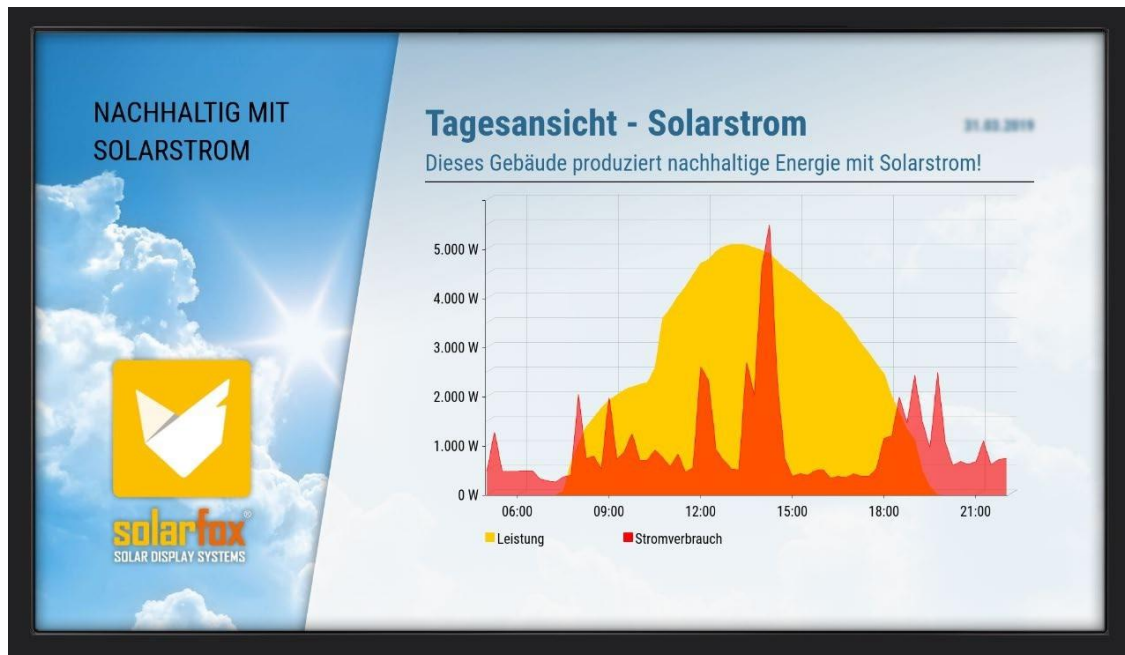


Table des matières

1.	Informations générales - Solarfox® SF-600	4
2.	Contenu de la livraison	4
3.	Préparatifs pour le montage et la mise en service.....	5
4.	Montage du dispositif antivol	13
5.	Montage du kit de connexion SOLARFOX®.....	14
6.	Mise en service et configuration.....	16
6.1	Démarrage de la configuration de l'écran	16
	Option A - Configuration via l'interface web (automatique)	16
	Option B - Configuration via l'interface web (manuelle).....	17
	Option C - Configuration par clavier USB.....	17
6.2	Configuration de la minuterie intégrée.....	18
6.3	Limitation de la luminosité / mode d'économie d'énergie.....	20
6.4	Verrouillage de l'écran	20
7.	Entretien.....	21
7.1	Conseils généraux de nettoyage et d'entretien	21
7.2	Remarques générales sur le fonctionnement	21
7.3	Qualité d'image optimale et prévention de la rémanence de l'image	22
	Une qualité d'image optimale	22
	Prévention de la rémanence des images.....	22
7.4	Autres.....	22
8.	Entretien et nettoyage	22
9.	Données techniques	23
10.	Dessins techniques	24
11.	Configuration du contenu de SOLARFOX®.....	26
12.	Contact	26

Liste des figures

Figure 1 - Vue avant et arrière du SF-600.....	4
Figure 2 - Schéma de connexion du SF-600.....	5
Figure 3 - Enregistrement de l'écran : setup.solar-fox.de.....	6
Figure 4 - Distance du mur.....	7
Figure 5 - Montage mural.....	7
Figure 6 - Retrait du dispositif antiviol.....	8
Figure 7 - Distances de perçage pour les écrans 46" et 55".....	9
Figure 8 - Trou de passage mural.....	9
Figure 9 - Montage du support sur l'écran.....	10
Figure 10 - Ouverture des couvercles des ports.....	11
Figure 11 - Connexions de l'écran.....	12
Figure 12 - Montage du dispositif antiviol.....	13
Figure 13 - Schéma de connexion.....	14
Figure 14 - Kit de connexion SOLARFOX®.....	14
Figure 15 - Kit de connexion SOLARFOX®.....	15
Figure 16 - Kit de connexion SOLARFOX®.....	15
Figure 17 - Paramètres réseau.....	17
Figure 18 - Télécommande Samsung.....	18
Figure 19 - Montage mural - Coupe transversale.....	24
Figure 20 - Face arrière avec support mural.....	24
Figure 21 - Dessin technique SF-600 46".....	25
Figure 22 - Dessin technique SF-600 55".....	25

1. Informations générales - Solarfox® SF-600

La série SF-600 est équipée d'un écran Samsung robuste et dispose d'un système de refroidissement moderne avec échangeur thermique sans filtre, ainsi que d'un chauffage intégré. Les appareils sont conformes à la norme de protection IP-56 et peuvent être utilisés dans une plage de températures de -30° à 50° C. Un verre antireflet de haute qualité avec une protection contre le vandalisme et une très haute luminosité pour une utilisation dans des conditions d'éclairage claires, font de la nouvelle série Solarfox®-Outdoor un accroche-regard. La construction plate, d'une profondeur de seulement 8,5 cm, permet un montage mural esthétique et sûr. En extérieur, elle offre une protection contre l'humidité, la chaleur, la poussière, le vandalisme et le vol. Une minuterie réglable individuellement pour chaque jour réduit la consommation d'énergie.



Figure 1 - Vue avant et arrière du SF-600

2. Contenu de la livraison

1)	SAMSUNG IP56 ÉCRAN EXTÉRIEUR HAUTE LUMINOSITÉ	1 pièce
2)	Télécommande infrarouge SAMSUNG, Piles incluses	1 pièce
3)	Support mural	1 pièce
4)	Dispositif antivol (couvercle et vis)	2 pièces
5)	Câble HDMI en fibre optique (20 mètres) *.	1 pièce
6)	Solarfox® Kit de connexion, y compris bloc d'alimentation et Solarfox® SC-2000	1 pièce
7)	Accessoires	

* Si vous avez besoin de câbles HDMI plus longs, vous pouvez les commander en tant que article spécial ou ultérieurement comme accessoire. (disponible : 50m, 100m, 200m)

3. Préparatifs pour le montage et la mise en service

Pour le montage, vous avez besoin des outils suivants :

- 1) Perceuse à percussion
- 2) Niveau à bulle et crayon
- 3) Chevilles et vis adaptées à la structure du mur (recommandation : vis à tête hexagonale Ø8mm DIN 571)
- 4) Clavier USB ou ordinateur portable ou ordinateur pour la configuration initiale de l'écran
- 5) Clé à fourche ou clé à cliquet pour le montage/démontage du support de moniteur
- 6) Tournevis ou embout Torx TX15

Veillez à ce que le lieu d'installation souhaité dispose d'une alimentation électrique de 230V et d'une possibilité de poser le câble HDMI en fibre optique (fourniture standard : 20m) vers l'intérieur. Une connexion au kit de connexion SOLARFOX® doit être établie.

Le câble de connexion entre l'écran et le kit de connexion Solarfox® peut être passé dans un tube vide de 16 mm. Nous recommandons toujours une connexion câblée via RJ45 / Ethernet. En option, le kit de connexion peut également être connecté via WiFi (WLAN).

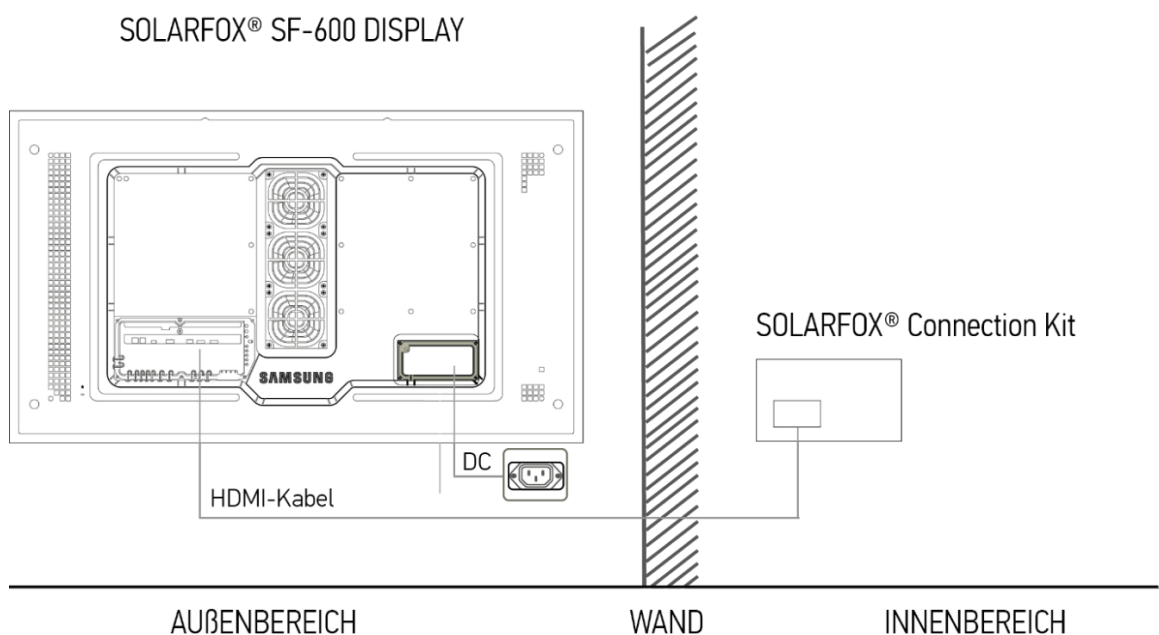
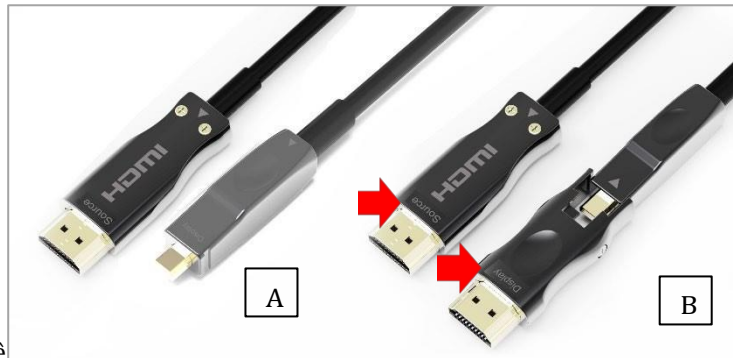


Figure 2 - Schéma de connexion du SF-600

Lors du choix du lieu de montage ou de l'emplacement, veillez à ce que le mur concerné présente une capacité de charge suffisante pour le poids de l'écran et du support mural (pour le poids, voir la fiche technique). Assurez-vous que le câble d'alimentation électrique dans le mur est hors tension !

Le montage doit être effectué par deux personnes.

Veillez noter que le câble HDMI en fibre optique a deux extrémités différentes. Afin de faciliter le passage du câble à travers les murs et les gaines, il est possible d'enlever le connecteur. Nous recommandons d'utiliser un tube vide de 16 mm de diamètre. Veillez également à ce que le câble ne soit pas bidirectionnel.



IMPORTANT : Le connecteur "SOURCE" doit être "DISPLAY" sur l'écran Solarfox. Le schéma de droite montre le câble sans connecteur (A) et avec connecteur (B). Attention à la désignation SOURCE ET DISPLAY - (voir la flèche rouge en haut) !

□ Enregistrer l'écran avant la mise en service !

Enregistrez l'écran à l'aide du numéro de série pour une mise en service ultérieure. Pour ce faire, appelez la page web suivante dans un navigateur :



<http://setup.solar-fox.de>

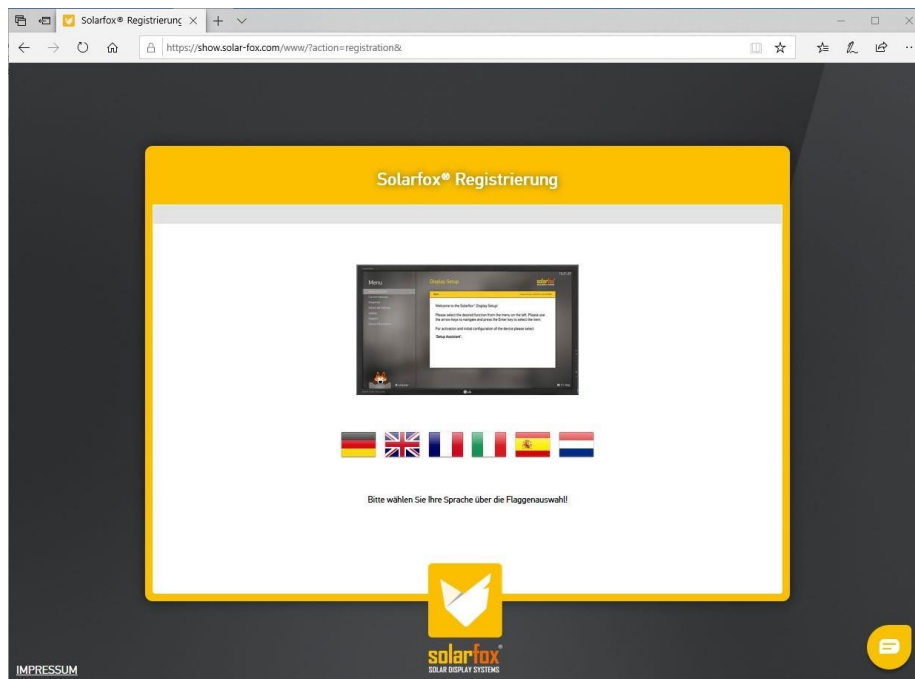


Figure 3 - Enregistrement de l'écran : setup.solar-fox.de

□ **CONSEIL :** nous recommandons également d'envoyer la liste de contrôle pour les responsables informatiques (www.solar-fox.de/checkliste) à l'administrateur du réseau avant la mise en service. Demandez-lui de la remplir et de la renvoyer. Plus rien ne s'opposera ensuite à une configuration rapide de l'appareil.

Indications concernant la nature des murs et les éléments encastrés dans les murs

Lors du montage, veillez à ce que l'arrivée d'air ainsi que les ouvertures de ventilation ne soient pas recouvertes. La distance (A) entre le mur et l'écran doit être d'au moins 40 mm. (Voir Figure 4 - Distance au mur)

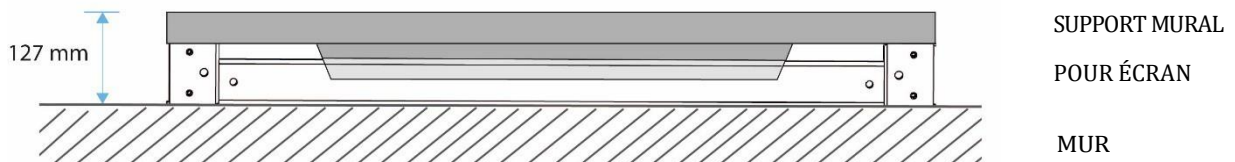


Figure 4 - Distance du mur



Le support mural fourni garantit un apport d'air suffisant. La profondeur de l'écran, support mural compris, est de 127 mm. (Voir figure 4 - distance au mur)

En cas d'encastrement mural ou de montage dans une niche, la distance autour de l'écran doit être de 50 mm (A+B). En cas d'encastrement dans une niche, nous recommandons donc les dimensions suivantes pour la niche murale :

SOLARFOX® SF-600 46" : (L x l x p) 1169 mm x 724 mm x 127 mm

SOLARFOX® SF-600 55" : (L x l x p) 1310 mm x 780 mm x 127 mm

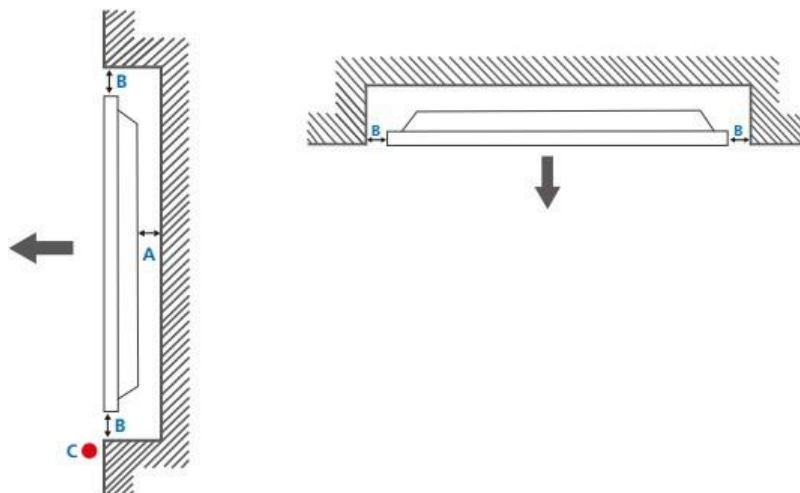


Figure 5 - Montage mural

□ Le support mural fourni ne peut toutefois être utilisé pour les installations en niche que si un accès latéral est possible pour le montage ou le serrage des vis et que le revêtement est ensuite posé.

Montage de l'écran

- 1) Commencez par chercher une surface propre et plane. Lors du déballage, veillez à ne pas rayer la surface de l'écran ou du cadre, ni à exercer une forte pression sur la surface. Vous devez donc impérativement inspecter minutieusement la surface de rangement à la recherche d'objets tels que des vis ou des salissures.
- 2) Retirez le moniteur Samsung du carton et placez-le sur une surface propre et plane.
- 3) Retirez le support mural du carton et enlevez tout d'abord les caches antivol fixés latéralement sur les côtés gauche et droit du support mural.

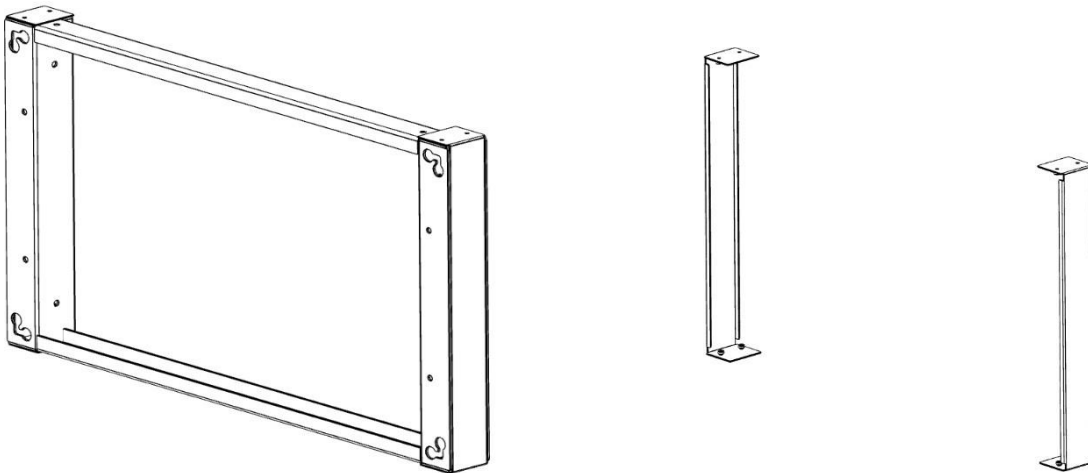
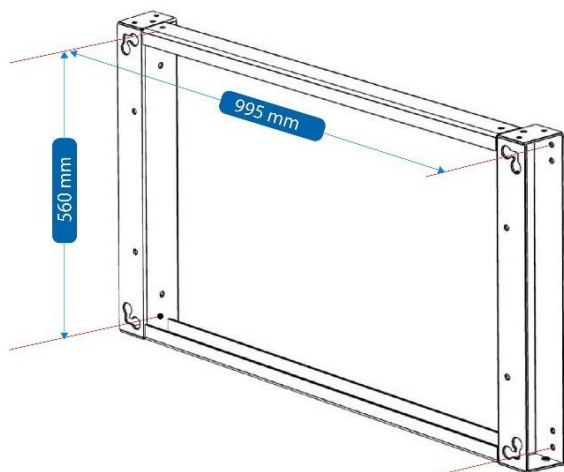


Figure 6 - Retrait du dispositif antivol

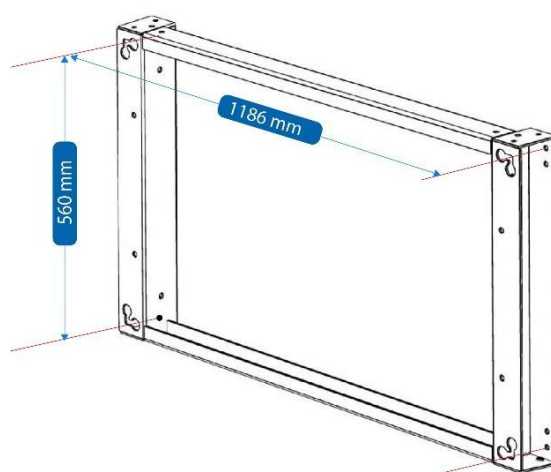
Utilisez le support mural fourni et tracez les trous de perçage sur la paroi de montage (trous supérieur et inférieur - indiqués en rouge). Utilisez un niveau à bulle pour positionner le cadre. (voir Figure 7 - Distances de perçage pour les écrans 46" et 55")

SOLARFOX® SF-600 46" Support



Espacement des trous de forage :
995 mm x 560 mm

SOLARFOX® SF-600 55" Support



Espacement des trous de forage :
1186 mm x 560 mm

Figure 7 - Distances entre les trous pour les écrans 46" et 55".

- 4) Percez ensuite les trous nécessaires dans le mur à l'aide d'une perceuse à percussion et d'une mèche appropriée. Veillez à ce que les trous soient situés à au moins 10 cm du bord extérieur du mur et à ce qu'ils soient perpendiculaires au mur. Les vis et les chevilles ne sont pas comprises dans la livraison, l'installateur doit les choisir en fonction de la nature du mur. Nous recommandons des chevilles de 8 et des vis à tête hexagonale (recommandation : Ø8mm DIN 571). Les trous de perçage et les chevilles doivent garantir une charge de traction correspondante (voir poids respectif de l'écran au paragraphe 7).
- 5) Préparez le passage des câbles. Le câble d'alimentation et le câble à fibre optique HDMI doivent être passés à travers le mur avant le montage du support. Pour ce faire, un trou de passage doit être réalisé à l'intérieur de la zone du support sur la paroi de montage. Le trou doit avoir un diamètre d'au moins 16 mm pour permettre le passage des câbles. Nous recommandons l'utilisation d'un tube étalon. Faites passer tous les câbles à travers le mur et laissez-les d'abord pendre le long du mur extérieur.

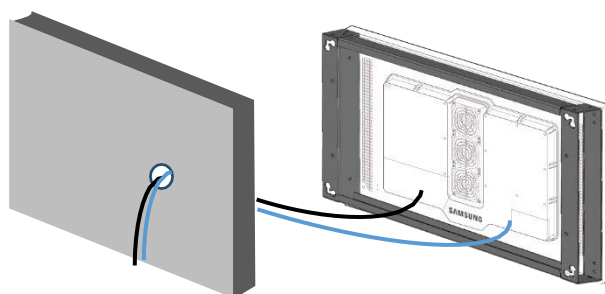


Figure 8 - Trou de passage mural

- 6) Fixez le support mural à l'écran. Pour ce faire, utilisez les trous intérieurs (B) pour le modèle 46" et les trous extérieurs (A) pour le modèle 55". Utilisez pour cela les 4 vis qui sont déjà fixées à l'écran. (voir Figure 9 - Montage du support sur l'écran)

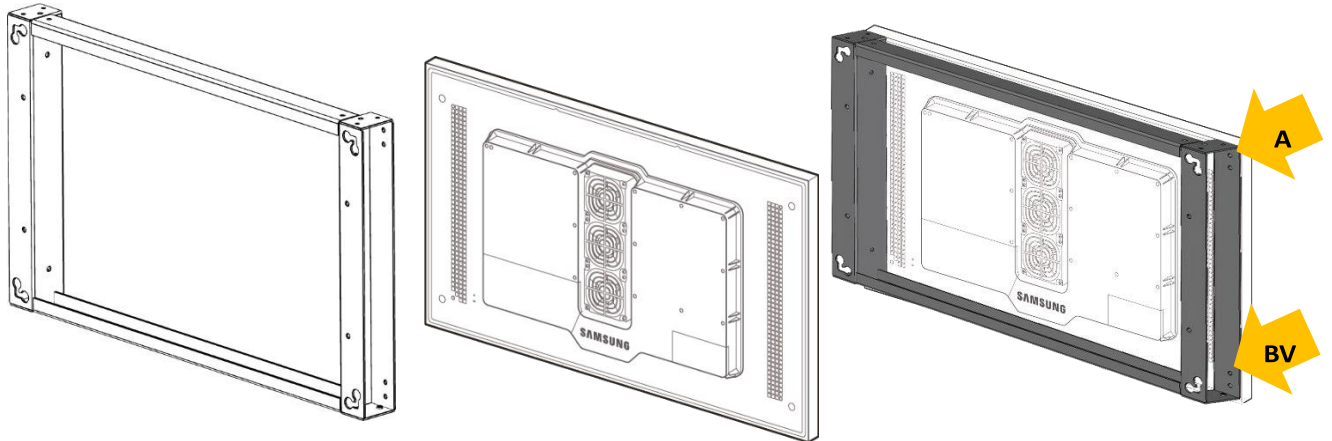


Figure 9 - Montage du support sur l'écran

- 7) Connectez le câble HDMI en fibre optique fourni à l'écran.

⚠ Il faut veiller à brancher le connecteur marqué DISPLAY sur l'écran Samsung et le connecteur marqué SOURCE sur l'ordinateur de commande Solarfox® (kit de connexion SOLARFOX®).

(Veuillez éviter de plier le câble HDMI lorsque vous le branchez et le posez, car cela endommagerait le câble en fibre optique).

Pour ce faire, ouvrez le cache de connexion en bas à gauche de l'écran à l'aide d'un tournevis TX15. Branchez le câble dans la prise HDMI IN 1 du moniteur. Faites sortir le câble du joint et refermez le couvercle. Assurez-vous que tous les joints se terminent correctement. (Voir Figure 10 - Images 1-5 et Figure 11)

- 8) Connectez le câble HDMI en fibre optique fourni à l'écran.

Pour ce faire, ouvrez le couvercle situé en bas à droite de l'écran. Le câble peut soit être amené à une prise protégée contre l'eau, soit le câble d'appareil froid et le câble d'alimentation peuvent être reliés par exemple avec des bornes WAGO® et être protégés de la pluie et de l'humidité à l'intérieur du cache. Faites également passer le câble à travers le joint et fermez le couvercle. (voir figure 10 - Ouverture des couvercles de connexion et figure 11 - Connexions de l'écran)

Procédure d'ouverture des couvercles de connexion à l'arrière :

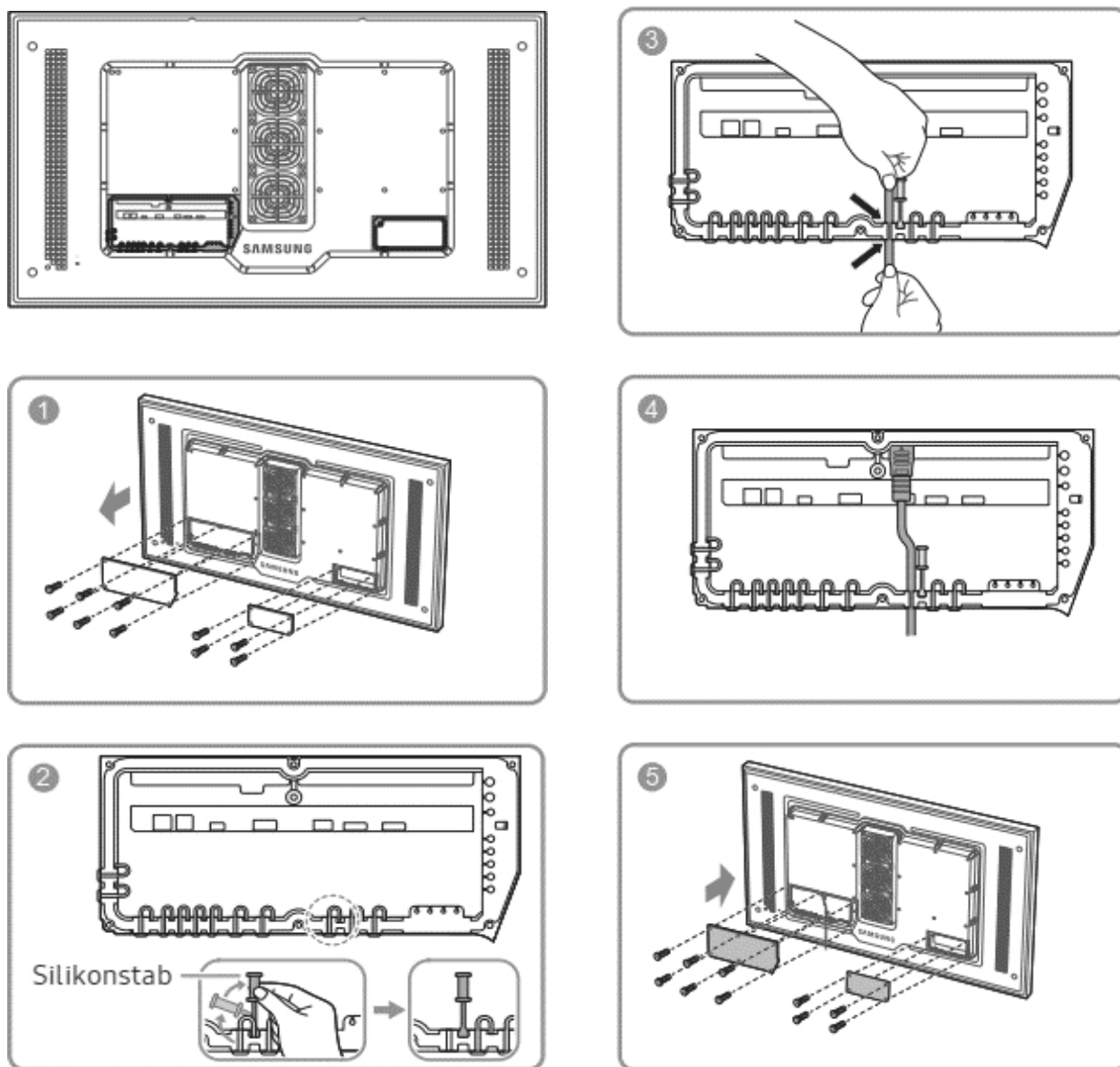
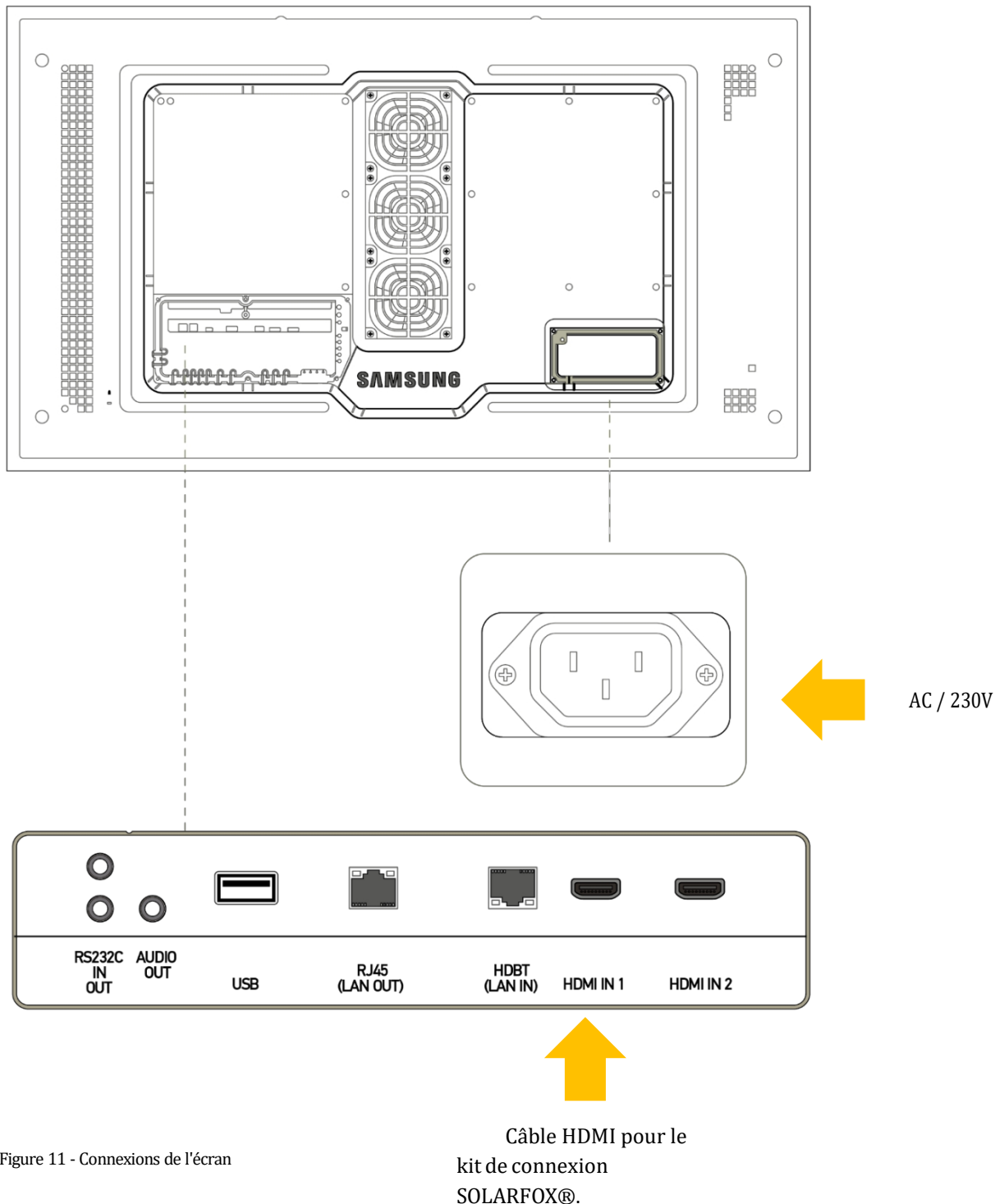


Illustration 10 - Ouverture des couvercles de raccordement

Si les câbles ne passent pas par l'arrière du mur, ils peuvent être passés vers le haut ou vers le bas à travers l'encoche du support mural.



9) Fixation de l'écran au mur

Vissez une vis à six pans dans chacune des deux chevilles supérieures et laissez-les dépasser d'environ 5 mm. Vous pouvez maintenant accrocher l'écran avec le support mural dans les vis supérieures. Dès que le présentoir est accroché, serrez les vis supérieures à l'aide d'une clé polygonale, d'une clé à fourche ou d'une clé à cliquet, puis insérez et serrez les vis inférieures.

4. Montage de l'antivol

1. Faites glisser les 2 tôles de protection sur le côté du support mural.
2. Vissez les tôles de protection en haut et en bas à l'aide des vis antivol fournies.
3. En option, il est possible d'installer un verrou Kensington supplémentaire sur l'écran avant de monter les caches.

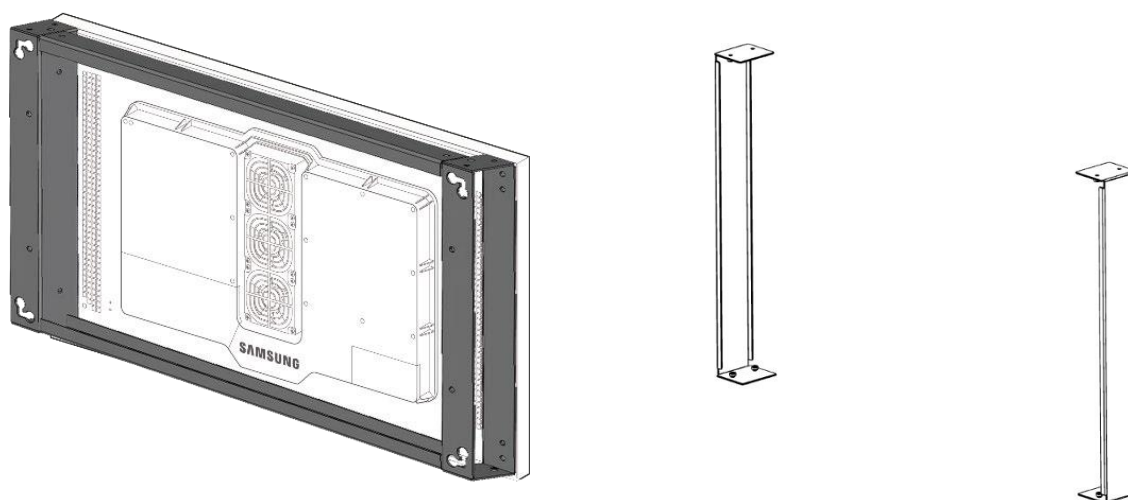


Figure 12 - Montage du dispositif antivol

5. Montage du kit de connexion SOLARFOX

- 1) Installez le SOLARFOX® Connection à l'intérieur ou à l'extérieur dans une zone protégée contre le vandalisme.

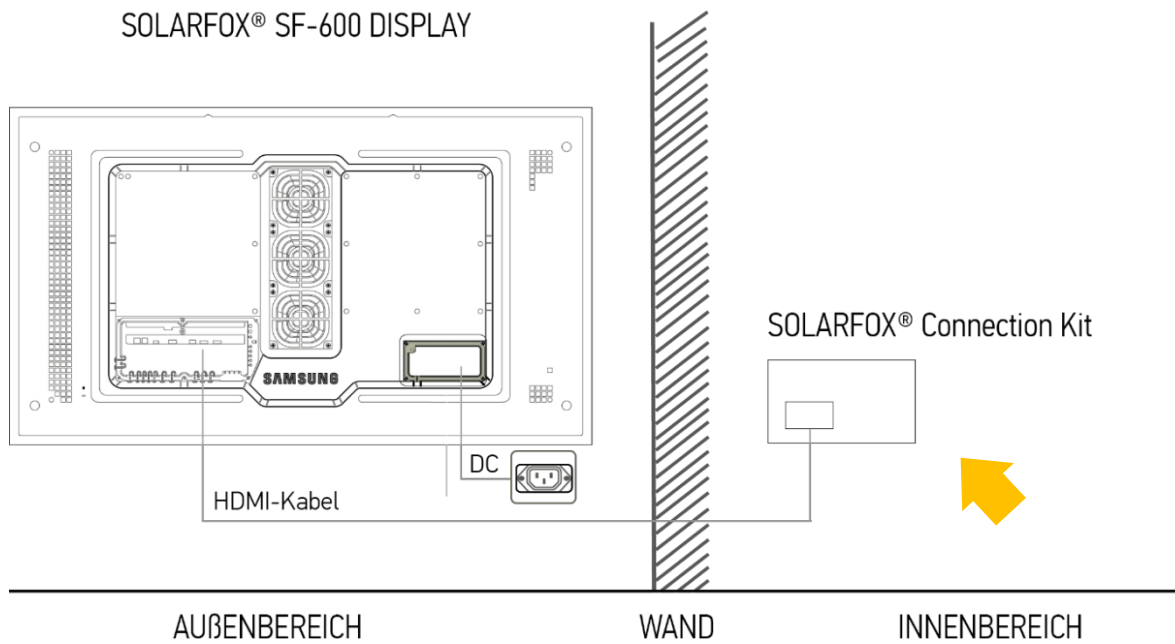


Figure 13 - Schéma de connexion

- 2) Montez les raccords PG sur le boîtier du module protégé IP65.



Figure 14 - Kit de connexion SOLARFOX

- 3) Ouvrez le boîtier du module, pour ce faire, retirez les 4 vis.



Figure 15 - Kit de connexion SOLARFOX

- 4) Introduisez un câble d'alimentation ainsi que le câble HDMI à fibre optique et un câble réseau dans le boîtier du module par les raccords à vis PG.
- 5) Connectez le HDMI et le LAN à l'ordinateur de contrôle Solarfox.

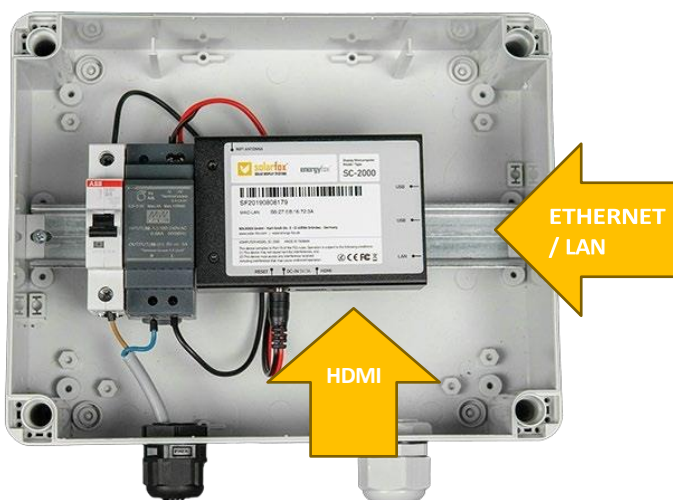


Figure 16 - Kit de connexion SOLARFOX

- 6) Pour l'alimentation électrique, la phase (L) doit être raccordée au disjoncteur B6 et le neutre (N) au bloc d'alimentation 5V/3A.

6. Mise en service et configuration

Vous pouvez maintenant mettre en marche le fusible ou l'alimentation électrique du système et commencer à configurer l'écran. Veillez à ce que l'écran Solarfox® ait déjà été enregistré (voir section 3). Tous les afficheurs doivent être enregistrés avant leur mise en service sur : <http://setup.solar-fox.de>. Pour cela, vous avez besoin du numéro de série de l'écran. Celui-ci commence toujours par "SFD" suivi de 11 chiffres. Vous trouverez également de plus amples informations sur l'enregistrement dans notre guide de démarrage rapide. (www.solar-fox.de □ Service □ Téléchargement)

6.1 Démarrage de la configuration de l'écran

Pour que votre écran puisse afficher des contenus, il faut d'abord établir une connexion Internet pour le système SOLARFOX®. Pour cela, il faut configurer les paramètres réseau et les données du compte. Pour la configuration de votre écran, vous avez en principe deux possibilités. Les données peuvent être déposées via une interface web avec un autre ordinateur (option A, B) ou être saisies directement sur l'appareil via un clavier USB (option C).

Pour choisir la procédure appropriée, vous devez d'abord vérifier quelle est la méthode d'attribution des adresses IP dans votre réseau. Il existe deux possibilités :

- 1) Automatique (DHCP) ou
- 2) Manuel

Dans le cas 1, votre système recevra automatiquement une adresse IP du serveur DHCP. Si le SOLARFOX®-Display a déjà été enregistré, connecté et mis en service, il se connecte automatiquement et charge votre diaporama. Dans ce cas, vous pouvez continuer avec l'option A. En revanche, si aucune adresse IP n'est affichée, vous devez continuer avec l'option B ou C.

Option A - Configuration via l'interface web (automatique) :

Rendez-vous sur un ordinateur fonctionnant sur le même réseau que l'écran, **connectez-vous** à la gestion en ligne sur <http://show.solar-fox.de> et cliquez sur votre écran dans la barre latérale gauche, puis cliquez sur "Rapport réseau". (Celui-ci est mis à disposition environ 15-20 min après la première mise en service). Le rapport réseau vous indique l'adresse IP de l'écran. Appelez l'adresse IP affichée sur l'écran dans un navigateur web. L'assistant de configuration SOLARFOX® s'affiche ensuite. Le mot de passe par défaut défini est le numéro SF de l'ordinateur de contrôle.

Vous les trouverez directement sur l'ordinateur de contrôle. Suivez les instructions de l'assistant d'installation. Vous pouvez maintenant enregistrer le code d'affichage et le mot de passe. Cliquez sur "Démarrer le diaporama" dans l'assistant d'installation. Terminez l'assistant d'installation et fermez la session. L'écran SOLARFOX® devrait maintenant afficher le diaporama SOLARFOX®.

Option B - Configuration via l'interface web (manuelle) :

Connectez un ordinateur portable/de bureau au même réseau que l'écran Solarfox®. Configurez l'adresse IP de votre ordinateur afin de pouvoir accéder à l'adresse IP statique de l'écran Solarfox® :

1. Appelez l'adresse IP statique de l'appareil Solarfox®.

<http://169.254.13.37>

2. Suivez l'assistant d'installation pour saisir les données utilisateur et, le cas échéant, effectuer les changements d'adresse IP. Le mot de passe par défaut est le numéro SF de l'ordinateur de contrôle. Vous le trouverez directement sur l'ordinateur de contrôle

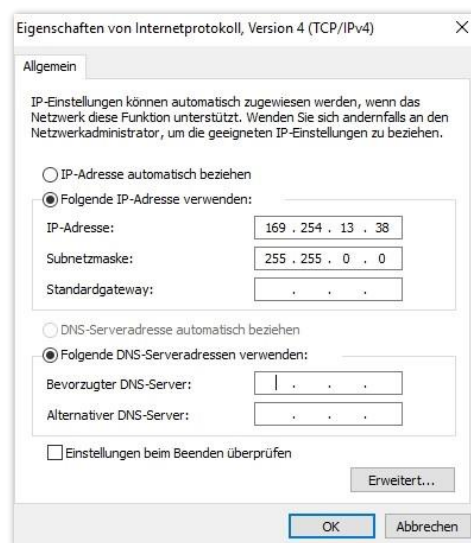


Figure 17 - Paramètres réseau

Option C - Configuration par clavier USB

- 1) Connectez un clavier USB classique à l'ordinateur de contrôle (mini-ordinateur) dans le kit de connexion. En principe, n'importe quel clavier doté d'un port USB peut être utilisé à cet effet.
- 2) Connectez un deuxième écran à la sortie HDMI de l'ordinateur de contrôle Solarfox® à l'aide d'un câble HDMI séparé afin de pouvoir naviguer dans le setup.
- 3) S'ensuit le processus d'installation pour la configuration du réseau et l'enregistrement des données de votre compte. L'assistant d'installation vous guide pas à pas à travers les différentes étapes de la configuration. Nous renonçons donc ici à une description détaillée, car le processus est en grande partie auto-explicatif.
- 4) Une fois la configuration terminée, retirez le clavier USB et rebranchez le câble HDMI en fibre optique de l'écran Solarfox® SF-600 à la place du deuxième écran.
- 5) Le diaporama Solarfox® démarre ensuite automatiquement.

6.2 Configuration de la minuterie intégrée

L'heure d'allumage et d'extinction du moniteur Samsung peut être configurée en fonction de la journée. L'utilisation se fait à l'aide de la télécommande Samsung livrée avec l'appareil.

Pour utiliser la télécommande, veuillez saisir le code standard enregistré en usine : **PIN : 4655**

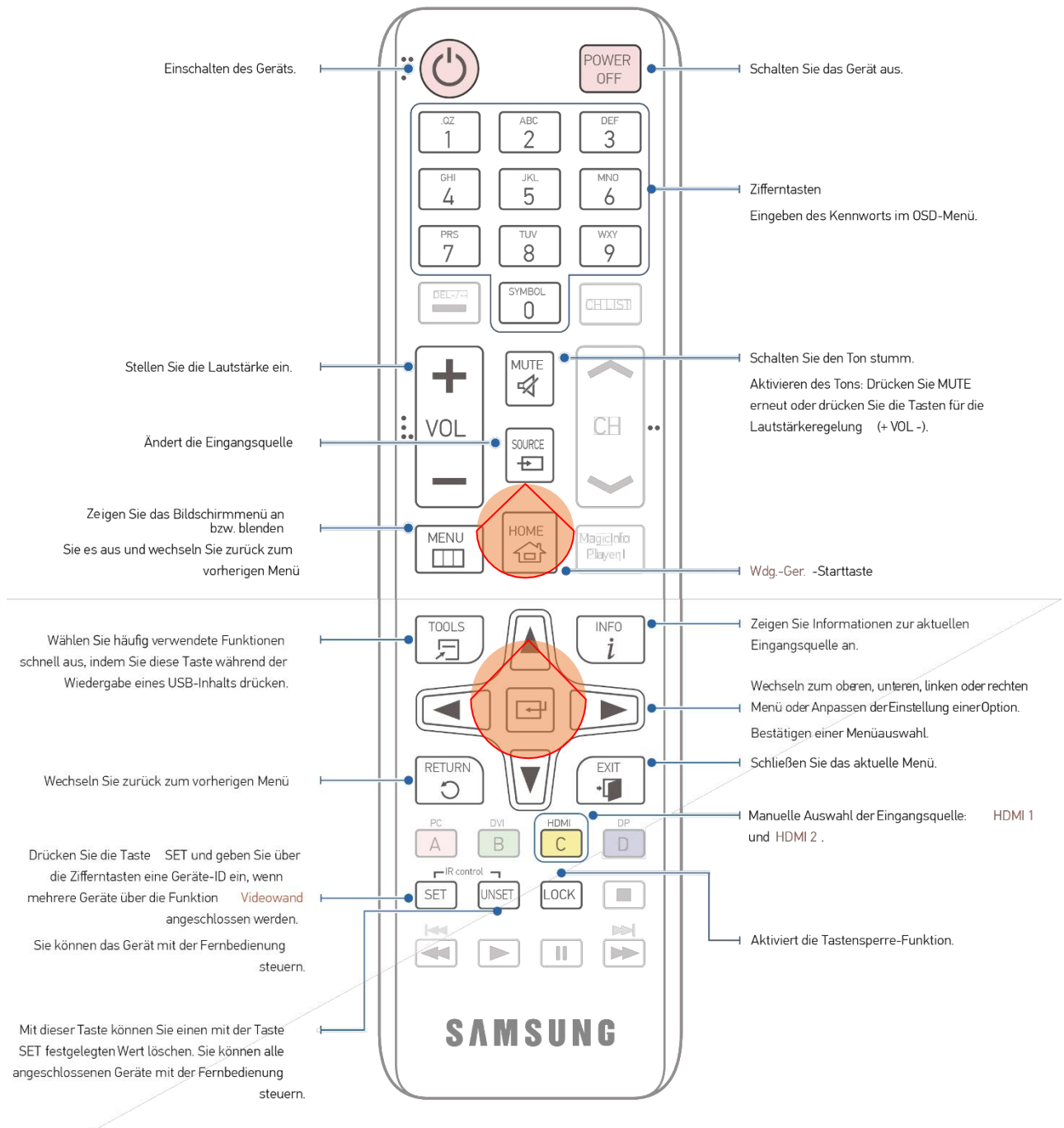


Figure 18 - Télécommande Samsung

Pour utiliser la télécommande, il faut saisir le code suivant (enregistré en usine) :

NIP : 4655

⊛ Marche automatique

Utilisez la télécommande Samsung fournie et appuyez sur la **touche Home**. Le menu s'affiche ensuite. Ensuite, utilisez les touches fléchées pour vous positionner sur **Marche/Arrêt automatique** et appuyez sur la **touche Entrée**. (HOME → Marche/Arrêt automatique → ENTER)

Sélectionnez **Activé automatiquement** pour que votre appareil s'allume automatiquement à l'heure et au jour souhaités.

Marche automatique : réglez la minuterie de mise en marche en sélectionnant l'une des sept options. Vous devez d'abord régler l'heure. (Marche automatique 1 ~ Marche automatique 7)

Réglage : sélectionnez Désactivé, Une fois, Quotidien, Lundi - vendredi, Lundi - samedi, samedi - dimanche ou Manuel. Si vous choisissez Manuel, vous pouvez définir les jours où l'appareil s'allume. doit être sélectionné. -- La coche indique les jours sélectionnés.

Heure : régler l'heure et les minutes. Utilisez les touches numériques ou les touches de déplacement vers le haut et vers le bas pour saisir des chiffres. Utilisez les touches de déplacement vers la gauche et vers la droite pour modifier les valeurs saisies.

⊛ Arrêt automatique

Réglez la minuterie d'arrêt (Arrêt automatique) en sélectionnant l'une des sept options. (Arrêt automatique 1 ~ Arrêt automatique 7)

Réglage : sélectionnez "Désactivé, Une fois, Quotidien, Lundi à vendredi, Lundi à samedi, samedi à dimanche" ou "Manuel". Si vous choisissez "Manuel", vous pouvez définir les jours où l'appareil doit s'éteindre (Arrêt automatique). -- La coche indique les jours sélectionnés.

Heure : régler l'heure et les minutes Utilisez les touches numériques ou les touches de déplacement vers le haut et vers le bas pour saisir des chiffres. Utilisez les touches de déplacement vers la gauche et vers la droite pour modifier les valeurs saisies.

Pour des informations détaillées, veuillez consulter le mode d'emploi du moniteur Samsung à partir de la page 59.

6.3 Limitation de la luminosité / mode d'économie d'énergie

Vous trouverez les réglages de luminosité dans le menu, utilisez pour cela la télécommande infrarouge :

MENU → Système → Solution éco → ENTER

⊛ Limitation de la luminosité

Vous pouvez limiter l'intensité maximale du rétroéclairage.

Éteint : Éteint permet d'utiliser la luminosité maximale.

Activé : l'activation empêche l'utilisation de la luminosité maximale et permet d'économiser de l'énergie.

Dans la livraison d'usine, la valeur est pré-réglée sur "Désactivé".

⊛ Capteur écologique

Pour améliorer les économies d'énergie, les réglages de l'image sont automatiquement adaptés à la luminosité ou à la lumière ambiante. (Réglage : arrêt / marche)

- Si vous modifiez le réglage de l'arrière-plan sous Image alors que le capteur d'éco est actif, **Désactivé est activé.** automatiquement désactivé.
- Si le contraste de l'écran n'est pas suffisant ou si la lisibilité de l'écran n'est pas optimale, réglez l'éco-capteur sur **Off**. Si l'éco-capteur est réglé sur Arrêt, il se peut qu'il ne soit pas conforme aux normes énergétiques.

Dans la livraison d'usine, la valeur est pré-réglée sur "On".

⊛ Rétroéclairage min.

Si l'éco-capteur est réglé sur Marche, vous pouvez régler manuellement la luminosité minimale de l'écran. Le rétroéclairage minimal est le mode de rétroéclairage le plus sombre. Assurez-vous que la valeur du rétroéclairage minimal est inférieure à la valeur du rétroéclairage.

Lorsque l'éco-capteur est réglé sur Marche, la luminosité de l'écran s'adapte à la luminosité ambiante et devient automatiquement plus sombre ou plus claire.

Dans le système standard de l'usine, la valeur est déjà prédéfinie.

6.4 Verrouillage de l'écran



Veillez noter que l'appareil doit toujours être verrouillé après la fin de la configuration sur l'appareil. Pour ce faire, appuyez sur la touche "**LOCK**" de la télécommande afin d'éviter que des personnes non autorisées ne puissent effectuer des réglages sur l'appareil via la télécommande infrarouge. (Voir figure 18 - page 18)

7. Entretien

7.1 Conseils généraux pour le nettoyage et l'entretien

Nettoyez la vitre à intervalles réguliers afin de garantir une vision claire de l'écran. Pour ce faire, utilisez un chiffon doux, de l'eau tiède et du savon doux ou un nettoyant pour vitres. Essuyez la vitre avec un chiffon doux et sec afin d'éviter les taches de calcaire. Ne nettoyez pas la vitre lorsqu'elle est très chaude. N'utilisez pas d'objets tranchants ou durs.

- ❑ N'utilisez pas d'appareils à jet haute pression lors des travaux de nettoyage.
- ❑ N'utilisez pas de produits ou d'ustensiles de nettoyage abrasifs !

7.2 Remarques générales sur le fonctionnement

⊛ Mode plein air

Nous recommandons de laisser la commande du ventilateur sur le réglage "Auto".

⊛ Mode plein air / fonctionnement en hiver

Lorsque vous utilisez l'appareil à des températures inférieures à 0 °C, veillez à régler le mode plein air sur à régler sur "**Marche**". Cette fonction permet de maintenir la température interne de l'appareil à un niveau constant, afin que l'appareil puisse démarrer correctement après sa mise en marche.

- Ne débranchez pas le câble d'alimentation lorsque cette fonction est réglée sur "Marche".
- La consommation d'énergie lorsque l'appareil est éteint est plus élevée lorsque cette fonction est réglée sur "Marche" par rapport au réglage sur "Arrêt".

La connexion électrique doit être assurée en permanence, même en hiver.

⊛ Contrôle de la température

Cette fonction détermine la température à l'intérieur de l'appareil. Vous pouvez définir la plage de température autorisée. La température par défaut est de 90° C. La température de fonctionnement recommandée de l'appareil est de 75 à 90° C (en partant d'une température ambiante de 50° C).

L'écran s'assombrit lorsque la température actuelle dépasse la limite de température indiquée. Si la température continue à augmenter, l'appareil s'éteint pour éviter une surchauffe.

7.3 Qualité d'image optimale et prévention de la rémanence des images

Qualité d'image optimale

En raison des conditions techniques de fabrication, cet affichage est plus clair ou plus sombre que la normale d'environ un pixel sur un million (1 ppm). Cela n'affecte pas les performances de l'appareil. L'affichage d'images fixes à l'écran pendant une période prolongée peut entraîner la formation d'images rémanentes ou de défauts de pixels. Activez le mode d'économie d'énergie ou un économiseur d'écran dynamique si vous n'utilisez pas l'appareil pendant une période prolongée.

Prévention de la rémanence des images

Si l'écran LCD est utilisé normalement, aucune image rémanente ne devrait pouvoir se graver. Par fonctionnement normal, on entend un changement continu de motifs d'image. Toutefois, si l'écran LCD affiche une image fixe pendant une période prolongée, une légère différence de tension peut apparaître entre les électrodes des pixels qui contrôlent les cristaux liquides.

Avec le temps, la différence de tension entre ces électrodes continue d'augmenter, réduisant ainsi les cristaux liquides. Dans ce cas, lors du changement d'image, l'image précédente peut rester à l'écran comme image rémanente. Pour éviter cela, la différence de tension accumulée doit être abaissée. Si un écran LCD est utilisé normalement - c'est-à-dire avec des contenus changeants - aucune image rémanente ne devrait pouvoir se graver.

7.4 Autres

Effectuez un contrôle visuel de l'écran à intervalles réguliers. Le vandalisme ou des conditions environnementales extrêmes peuvent endommager l'écran.

8. Entretien et nettoyage

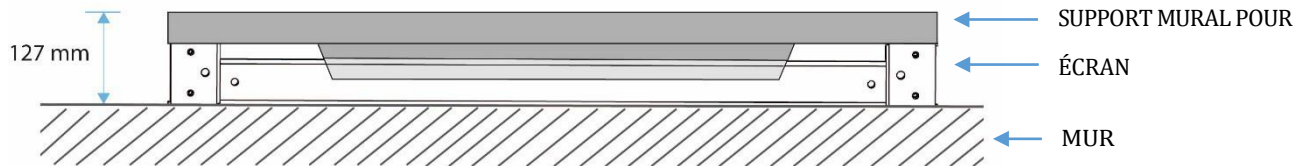
Soyez prudent lors du nettoyage et procédez comme suit pour le nettoyage :

1. Éteignez l'appareil et l'ordinateur.
2. Débranchez le câble d'alimentation de l'appareil. Tenez le câble d'alimentation par la fiche et ne touchez pas le câble avec les mains mouillées. Dans le cas contraire, vous risquez de vous électrocuter ou de provoquer un incendie.
3. Utilisez de l'eau et un chiffon sec pour nettoyer le verre de protection.
 - Essuyez avec un chiffon propre et humide.
 - Pour éliminer les taches tenaces, essuyez avec un chiffon et une petite quantité de nettoyant à base d'éthanol.
 - À l'aide d'une brosse, retirez tous les corps étrangers des orifices d'entrée et de sortie.
4. Après le nettoyage, rebranchez le câble d'alimentation sur l'appareil.

9. Données techniques

Description du produit	SF-600 46	SF-600 55
Diagonale de l'écran	116,8 cm (46")	138,7 cm (55")
Dimensions (LxHxP)	1069.0 x 623.6 x 85.0 mm	1260.6 x 731.4 x 85.0 mm
Dimensions, support mural inclus (l x h x p)	1069.0 x 623.6 x 127.0 mm	1260.6 x 731.4 x 127.0 mm
Surface d'affichage active (l x h)	1018.08 x 572.67 mm	1209.60 x 680.40 mm
Couleur	noir	noir
Puissance absorbée en fonctionnement (max.)	468 W	554 W
Consommation d'énergie typique (en Europe occidentale)	193 W	267 W
BTU (max)	1595,88	1889,14
Classe de protection	IP56	IP56
Classe d'efficacité énergétique (moniteur LED)	D	D
Température de fonctionnement	-30 °C à +50 °C	-30 °C à +50 °C
Consommation d'énergie en mode veille / arrêt	20 - 50 W	20 - 50 W
Poids	40,5 kg	56,2 kg
Poids avec support mural	~ 54,1 kg	~ 67 kg
Humidité	10.0 % ~ 100.0% (sans condensation)	10.0 % ~ 100.0% (sans condensation)
Capteurs	Capteur d'environnement - luminosité automatique, Température	Capteur d'environnement - luminosité automatique, Température
Technologie de rétroéclairage LCD	LED directe	LED directe
Type de panneau	a-si TFT/S-VA	a-si TFT/S-VA
Résolution	1920 x 1080	1920 x 1080
Luminosité	2500 nit / cd/m	2500 nit / cd/m
Angle de vision	178 degrés	178 degrés
Temps de fonctionnement	24/7	24/7
Format d'affichage	1080p (FullHD)	1080p (FullHD)
Formats d'entrée vidéo	720p, 1080i, 1080p	720p, 1080i, 1080p
Rapport d'image	16:9	16:9
Interface vidéo	HDMI	HDMI
Autres interfaces	Ethernet (LAN), WiFi	Ethernet (LAN), WiFi
Minuterie (mise en marche et arrêt)	Minuteur journalier individuel	Minuteur journalier individuel
Tuner TV	Pas de tuner	Pas de tuner
Système de haut-parleurs	Sans haut-parleur	Sans haut-parleur
Télécommande	Télécommande avec code PIN	Télécommande avec code PIN
Alimentation en tension	230 V	230 V
Normes environnementales (moniteur LED)	ENERGY STAR	ENERGY STAR
Garantie du fabricant	36 mois de garantie (unité d'affichage)	36 mois de garantie (unité d'affichage)
Emballage écran et support mural (l x h x p)	1156 x 713 x 200 & 1238 x 622 x 38 mm	1358 x 845 x 230 & 1238 x 622 x 38 mm
Poids de l'emballage, support mural inclus	57,6 kg	69,8 kg

10. Dessins techniques

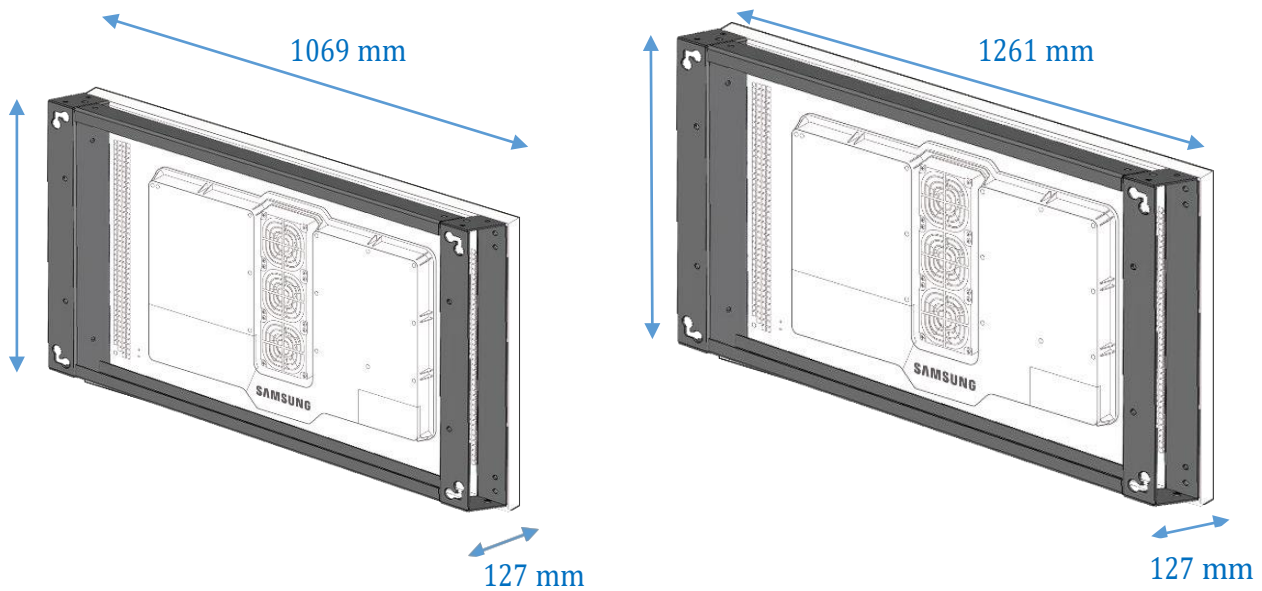


Vue : Dessus

Figure 19 - Montage mural - Coupe transversale

SOLARFOX® SF-600 46"

SOLARFOX® SF-600 55"



Vue ARRIÈRE
(sans cache antivol)

Figure 20 - Face arrière avec support mural

SOLARFOX® SF-600 Support mural 46" sans écran

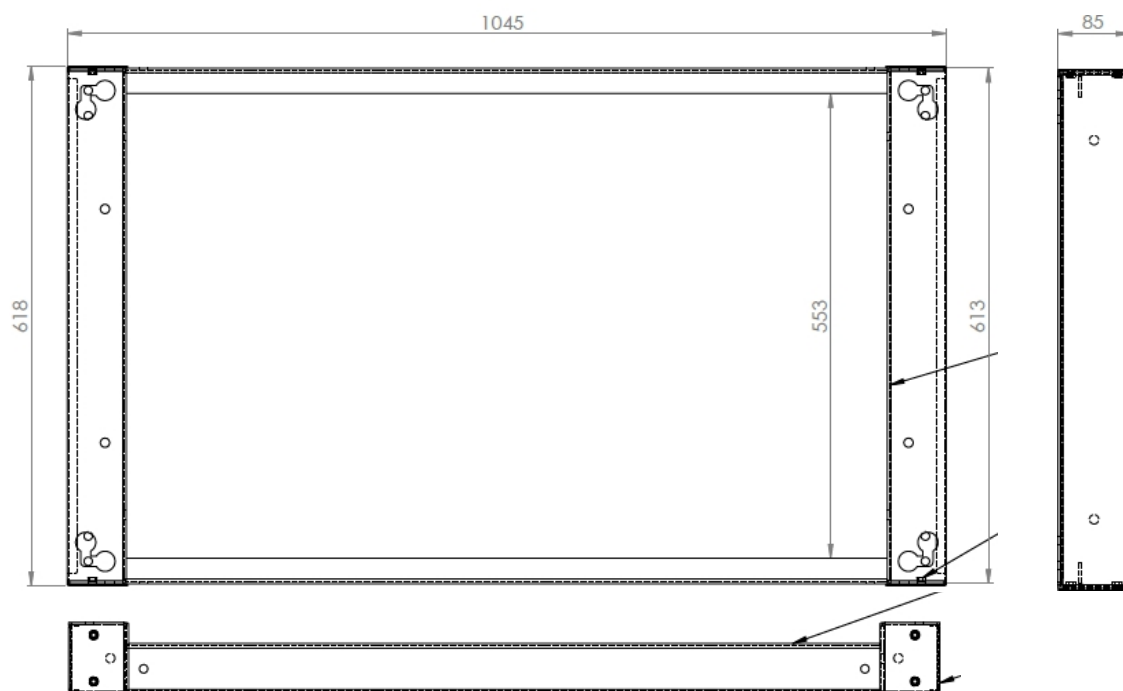


Figure 21 - Dessin technique du SF-600 46

Support mural SOLARFOX® SF-600 55" sans écran

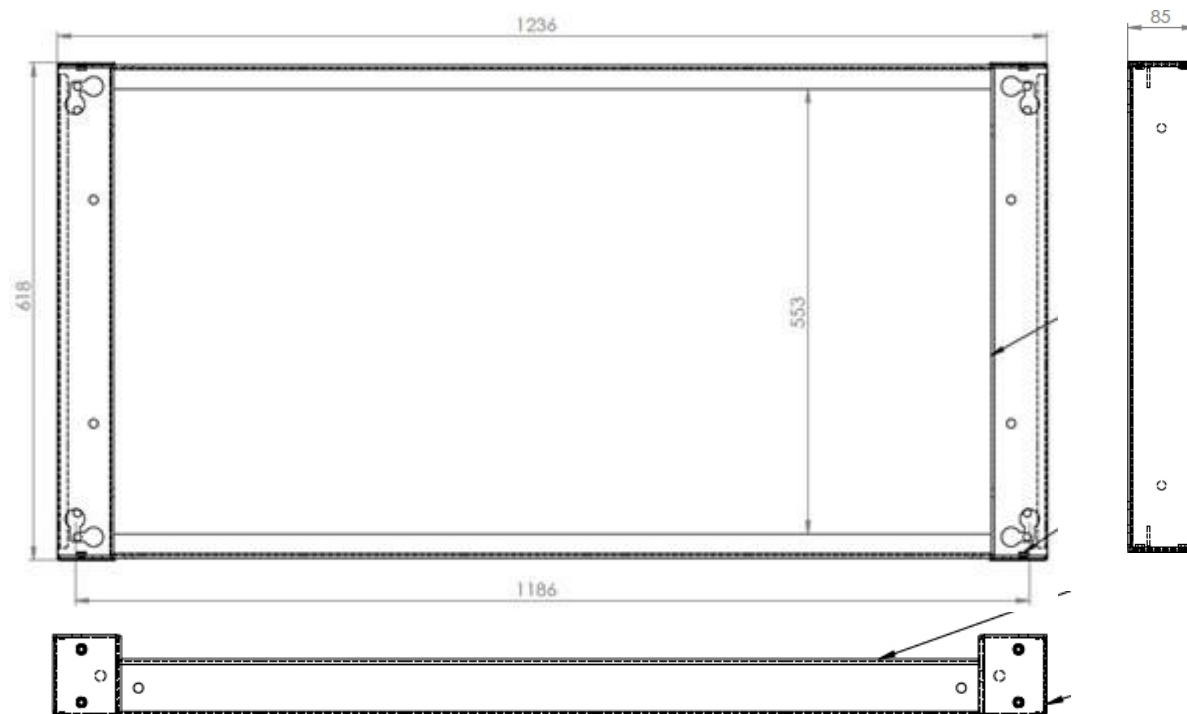


Figure 22 - Dessin technique du SF-600 55".

11. Configuration du contenu de SOLARFOX

Pour la configuration de votre diaporama, veuillez vous référer aux instructions séparées pour la gestion en ligne SOLARFOX®. Vous pouvez les télécharger sous la rubrique "Service" -> "Téléchargement" sous www.solar-fox.de

12. Contact



solarfox[®]
SOLAR DISPLAY SYSTEMS

SOLARFOX® Systèmes d'affichage solaire
SOLEDOS GmbH
Karl-Groß-Str. 3
63584 Gründau
Allemagne

Tél: +49 (0) 60 58 - 91638 - 0

Courrier électronique : info@solar-fox.de

Fax: +49 (0) 60 58 - 91638 - 29

Web: www.solar-fox.de

Pour toute question technique, veuillez vous adresser directement à notre support :

support@solar-fox.de

Chat en ligne

Vous pouvez également contacter notre équipe d'assistance directement par chat en ligne via notre site web :

www.solar-fox.de <https://www.solar-fox.de/de/support-ticket.html>