

CONSIGNES DE MONTAGE POUR LA PLANIFICATION ET L'INSTALLATION D'ÉCRANS SOLARFOX[®]

Les informations suivantes vous donnent un bref aperçu de l'installation d'un écran Solarfox. Elles s'adressent particulièrement aux installateurs et aux bureaux d'études.

Sommaire

1.	Temps nécessaire et calcul.....	2
2.	Étapes à suivre.....	2
3.	Variantes de montage en intérieur et en extérieur.....	3
4.	Raccordements.....	3
5.	Communication des données et mise en réseau.....	5
6.	Check-list.....	6
7.	Données techniques sur le montage mural et dimensions.....	7
8.	Interfaces.....	10
9.	Raccord des anciennes installations et des installations photovoltaïques sans enregistreur de données.....	11
10.	Mise en service de l'écran et de la source de données.....	12
11.	Raccord des autres installations et sources de données.....	12
12.	Commande temporisée et fonction d'économie d'énergie.....	12
13.	Entretien.....	12
14.	Garantie.....	12

1. Temps nécessaire et calcul

Le calcul suivant vous aide à estimer le temps nécessaire à l'installation d'un écran Solarfox. Il présuppose que le branchement électrique et la connexion réseau (LAN ou WLAN) existent déjà sur le lieu de l'installation.

Opérations	Temps
1) Forage de quatre trous et pose des chevilles	environ 10 min
2) Montage de la pièce de fixation murale	environ 5 min
3) Montage de l'écran et raccordement des câbles électriques et du câble LAN	environ 5 min
4) Enregistrement de l'écran sur http://setup.solar-fox.de (Devrait déjà être fait avant le montage depuis un ordinateur via le formulaire en ligne). Le système vous enverra immédiatement les données d'accès par E-mail.	environ 5-10 min
5) Réglages et configuration de l'écran et configuration de l'écran Solarfox à l'aide d'un clavier USB.	5 min
Total	environ 30-35 min

Pour un montage et une mise en service rapide et sans problème de l'écran Solarfox, nous vous conseillons de convenir de toutes les informations nécessaires avec un responsable informatique (administrateur) avant l'installation. Utilisez notre check-list (Point 11). Ainsi, vous vous assurez qu'une connexion Internet est bien disponible sur place et que vous disposez de toutes les données nécessaires.

2. Étapes à suivre

Pour l'installation d'un écran Solarfox, nous vous recommandons de suivre les étapes suivantes :

- 1) Enregistrement de l'écran sur **http://setup.solar-fox.de** avec le numéro de série
- 2) Préparation des raccordements sur le lieu de l'installation
- 3) Montage de l'écran
- 4) Configuration de l'écran
- 5) Accès à la gestion en ligne de l'écran grâce à l'utilisateur par un ordinateur avec Internet

3. Variantes de montage en intérieur et en extérieur

I) Possibilités locales d'installation d'un écran Solarfox[®] SF-300 en intérieur :

- (1) Montage mural par un support mural inclinable (inclus)
- (2) Montage au plafond à l'aide d'une suspension pour fixation au plafond (accessoire)
- (3) Bipied ou monopode- Hauteur environ 180 cm (accessoire)
- (4) Pieds pour maintenir l'écran droit, par exemple étagère ou buffet (accessoire)
- (5) Montage dans une fenêtre –avec montage au plafond ou pied (accessoire)
- (6) Montage avec support pivotant à l'horizontale ou à la verticale (accessoire)

II) Possibilités locales d'installation d'un écran Solarfox[®] SF-600 en extérieur :

- (1) Montage mural avec support mural
- (2) Orientation de l'écran : est, ouest, nord, sud

4. Raccordements

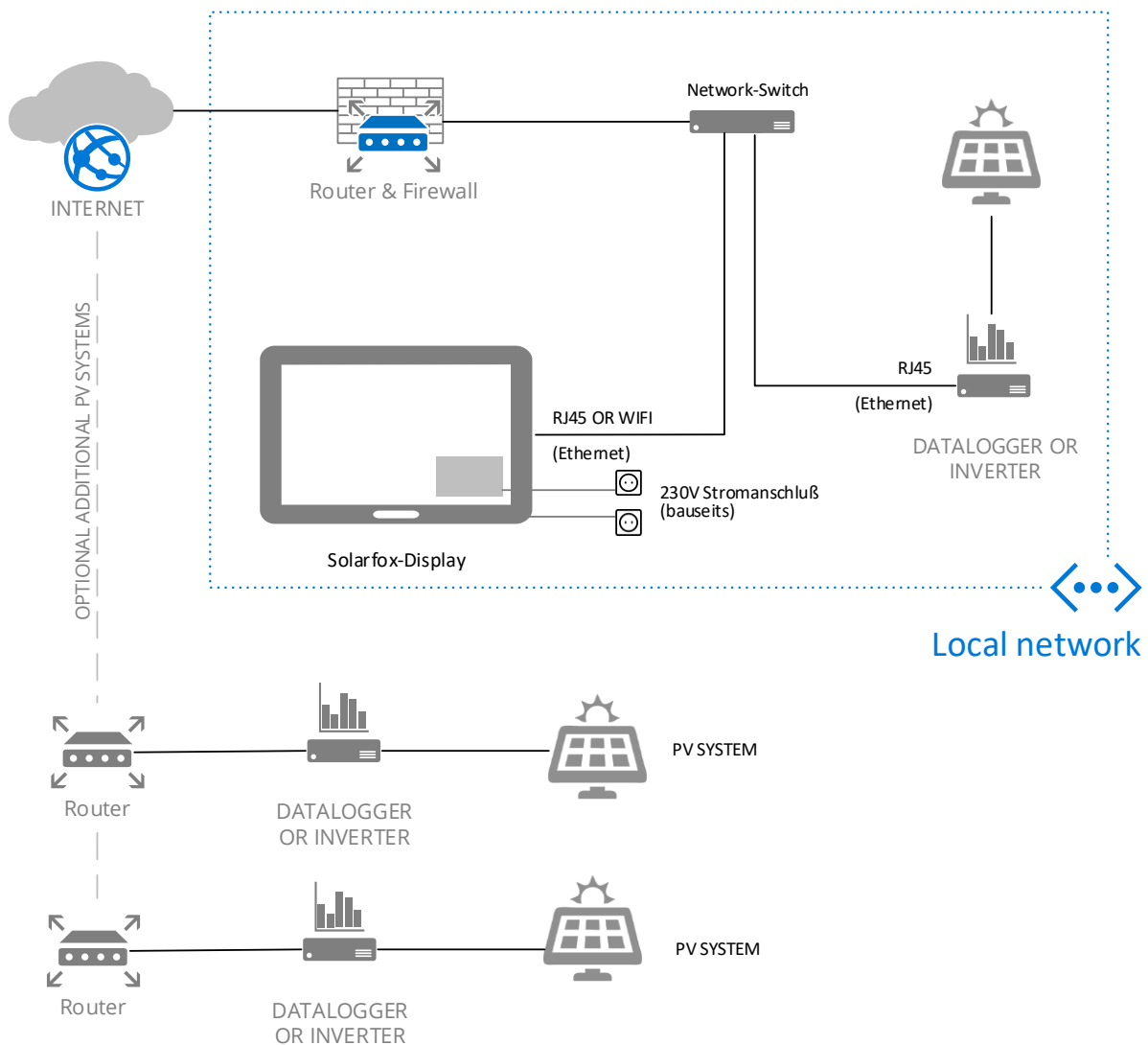
- 2 x prises Schuko (230 V) (possibilité d'utiliser aussi une prise multiple)
- 1 x connecteur réseauRJ45(Ethernet) (câble : CAT5e)

Au lieu d'une connexion réseau par câble Ethernet, l'utilisation d'un réseau WLAN est aussi possible. Solarfox offre en option une clé USB-WLAN avec antenne.

De manière alternative, vous pouvez aussi utiliser un routeur 3G pour une connexion mobile. Mais vous devez avoir un forfait illimité. Le réseau dépend des contenus et du coefficient d'actualisation de votre diaporama. Nous recommandons donc un forfait illimité ou un tarif offrant des volumes de 1-2 GB. (Veuillez SVP vérifier la qualité de réception sur place !)

Les prises peuvent être prévues derrière l'écran dans une zone de sortie du support mural. Nous vous conseillons deux socles pour pose encastrée. L'espace est suffisant pour poser les prises de courant afin qu'elles ne soient pas visibles sur le mur, derrière l'écran. S'il n'y a qu'une prise ou qu'un branchement électrique sur place, la deuxième ligne peut être équipée d'une rallonge standard (prise multiple).

Plan de raccordement de l'écran Solarfox[®] (exemple)



Le raccord des données à l'installation photovoltaïque s'effectue toujours par l'interface Web. De cette manière, nous sommes totalement indépendants du lieu et très flexibles. (cfr. section 5 à ce sujet)

5. Communication des données et mise en réseau

L'écran Solarfox nécessite une connexion Internet pour pouvoir fonctionner. À cet effet, l'écran recherche à intervalles réguliers des données de rendement du serveur Web de Solarfox. Ci-dessous, vous trouverez toutes les informations essentielles à la transmission des données sur les réseaux d'entreprises ou de l'administration. Veuillez SVP garantir une redirection de port adéquate pour les adresses IP mentionnées ci-dessous. D'autres règles de pare-feu ne sont pas nécessaires. Une demande exclusive s'ensuit. Il n'y a pas de téléchargement de données sur l'appareil. Lors d'une modification des contenus de l'écran, la modification des données se fait du côté du serveur Web. L'écran Solarfox recherche uniquement des données à partir d'Internet ou du serveur Web de Solarfox. De cette manière, une grande sécurité vous est garantie.

Informations pour la mise en réseau	
Réseau :	LAN, WLAN, UMTS (3G)
Raccord :	Adresse IP dynamique (DHCP) ou adresse IP statique
URL:	show.solar-fox.com
IP:	212.224.82.131 (Solarfox Slideshow 2.x) 212.224.82.132 (Solarfox Slideshow 2.x - Status) 212.224.82.155 (Solarfox Update Service - Firmware)
Port:	80, 443
Serveur proxy :	optionnel

6. Check-list

Check-list pour l'installation des systèmes d'affichage Solarfox

La check-list suivante peut vous servir à tirer au clair les grandes lignes importantes, les conditions et les questions essentielles avant l'installation d'un écran Solarfox.

Date :	
--------	--

1) Informations générales sur un bien foncier / bâtiment :

Nom du bien foncier :	
Numéro du bien foncier :	
Rue :	
Code postal et ville :	
Interlocuteur :	
Tél:	
E-mail:	

2) Informations sur les raccordements pour l'écran Solarfox

	Oui	Non
Y a-t-il possibilité d'accéder à Internet ? (LAN / WLAN, etc.)	<input type="checkbox"/>	<input type="checkbox"/>
Y a-t-il un branchement électrique avec 2 prises sur le lieu de l'installation ?	<input type="checkbox"/>	<input type="checkbox"/>

3) Contrôle de données / Système de surveillance

Quelle source d'énergie doit être visualisée ? Quel enregistreur de données / compteur de données est disponible ?

Installation d'énergie renouvelable (photovoltaïque, éolienne, électricité co-générée, etc.)	Puissance kW
Installation photovoltaïque :	

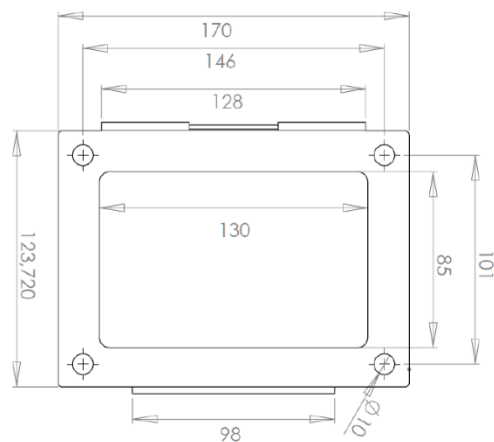
4) Installation de l'écran et de l'enregistreur de données

	Oui	Non
Un enregistreur de données / système de surveillance est-il déjà installé ?	<input type="checkbox"/>	<input type="checkbox"/>
L'enregistreur de données transfère-t-il déjà des données sur Internet ?	<input type="checkbox"/>	<input type="checkbox"/>
De quel type d'enregistreur de données ou système de surveillance s'agit-il ?		

7. Données techniques sur le montage mural et dimensions

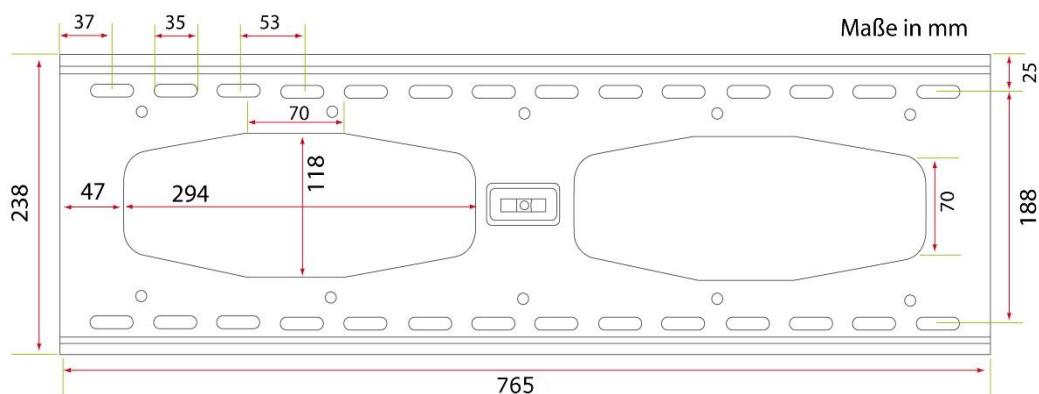
Pièce murale du support mural pour écran Solarfox SF-100 / SF-300 24" et 32"

La plaque murale est montée au mur et accueille ensuite l'écran avec le bras orientable. Veuillez choisir les vis et chevilles adéquates pour votre mur (faites attention au poids (cfr. tableau). Celles-ci ne sont pas incluses. La dimension compacte du support mural permet l'installation aisée et flexible de prises dans la partie latérale de la fixation, derrière l'écran, afin qu'elles ne soient plus visibles une fois le montage de l'écran terminé.



Pièce murale du support mural pour écrans Solarfox®SF-300 42" (107 cm), 43" (110 cm), 47" (119 cm), 49" (125 cm), 55"(140 cm) et 65"(165 cm)

La plaque murale est montée au mur et accueille ensuite l'écran avec le bras orientable. Veuillez choisir les vis et chevilles adéquates pour votre mur (faites attention au poids (cfr. tableau). Celles-ci ne sont pas incluses. Les socles pour pose encastrée (1 x LAN, 2 x 230 V) peuvent être posés sur les deux surfaces libres au centre.



Série Solarfox® SF-100 : dimensions et poids de l'écran

Écran	Longueur	Largeur	Profondeur sans support mural	Profondeur avec support mural	Poids
SF-100 24"	554 mm	332 mm	59 mm	79 mm	3,5 kg
SF-100 32"	732 mm	437 mm	56 mm	105 mm	7,2 kg

Série Solarfox® SF-300 : dimensions et poids de l'écran

Écran	Longueur	Largeur	Profondeur sans support mural	Profondeur avec support mural	Poids
SF-300 24"	554 mm	332 mm	59 mm	79 mm	3,6 kg
SF-300 32"	729 mm	429 mm	56 mm	104mm	6,8 kg
SF-300 43"	970 mm	564 mm	39 mm	92 mm	12,4 kg
SF-300 49"	1102 mm	636 mm	39mm	89 mm	17,3 kg
SF-300 55"	1238 mm	715 mm	38,6 mm	97 mm	19,2 kg
SF-300 65"	1457 mm	838 mm	41 mm	90 mm	31,2 kg
SF-300 75"	1682 mm	960 mm	58 mm	108 mm	45,5 kg

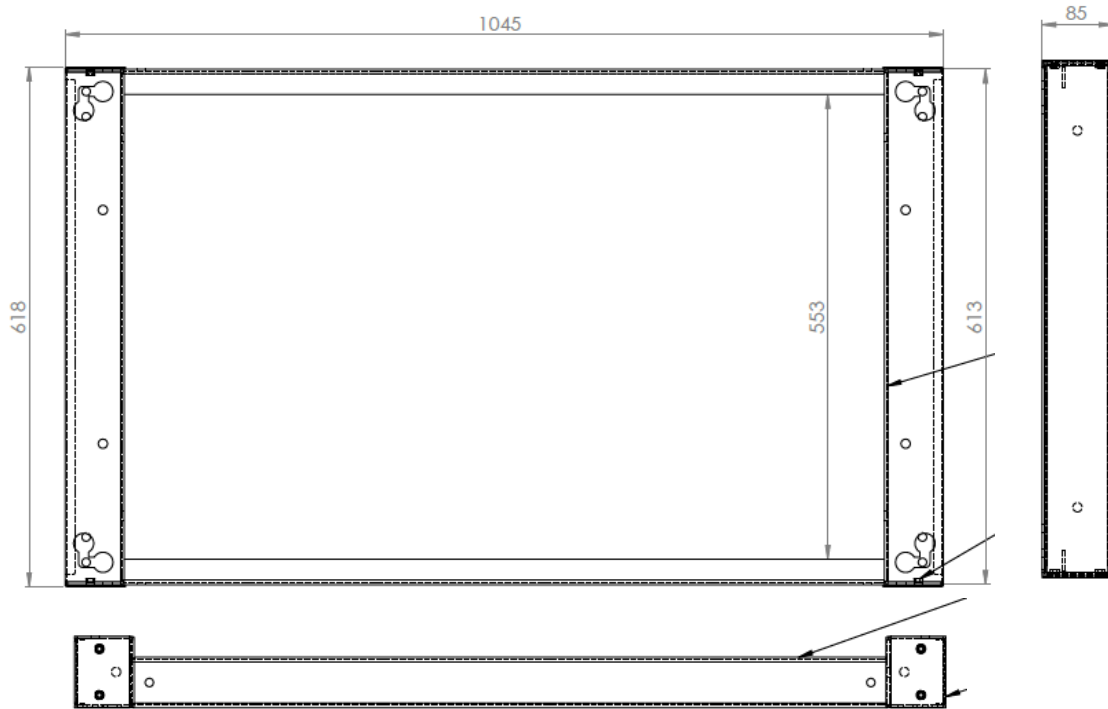
Série Solarfox® SF-600: dimensions et poids de l'écran

Écran	Longueur	Largeur	Profondeur sans support mural	Profondeur avec support mural *	Poids
SF-600 46"	1069 mm	623,6 mm	85 mm	127 mm	40,5 kg
SF-600 55"	1260 mm	731,4 mm	85 mm	127 mm	56,2 kg

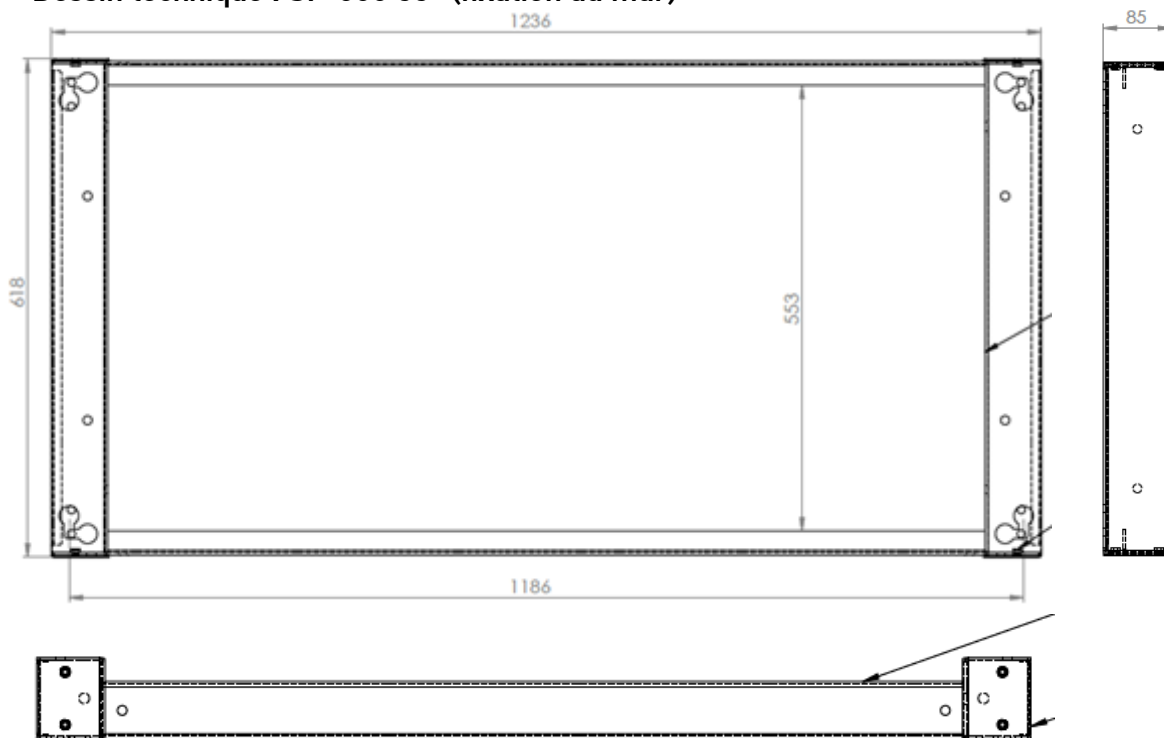
*Les caches des ventilateurs se trouvent à l'arrière de l'écran. Ils ont la même profondeur que le support mural, mais ne sont pas repris sur le dessin suivant. Chacun d'eux élargit la partie supérieure gauche et droite de 40 mm.

Attention : Si vous avez l'intention d'encaster un écran dans un mur, vous devriez vérifier encore une fois les mesures avec notre entreprise. En raison de changements de modèles, il se peut qu'il y ait à court terme de légères différences dans les mesures.

Dessin technique : SF-600 46" (fixation au mur)



Dessin technique : SF-600 55" (fixation au mur)



8. Interfaces:

03-2018

Interface	Système d'enregistreur de données / Surveillance	Interface via le portail web / Internet / HTTP /	Interface via le portail FTP	Interface via E-Mail Push
ABB / Power One	Tous les variantes	<input checked="" type="checkbox"/>		
Advanced Energy	All types	<input checked="" type="checkbox"/>		
AS Solar / Enerserve	AS Portal / Enerserve Portal	<input checked="" type="checkbox"/>		
be4energy	be4unity, be4vision	<input checked="" type="checkbox"/>		
Benning Solar	Système d'enregistreur de données	<input checked="" type="checkbox"/>		
CC Log	Système d'enregistreur de données	<input checked="" type="checkbox"/>		
Danfoss GmbH	Danfoss ComLynx Datalogger (Tous les modèles)		<input checked="" type="checkbox"/>	
Ecodata GmbH PowerDog	Tous les variantes	<input checked="" type="checkbox"/>		
Enerserve	e.manager	<input checked="" type="checkbox"/>		
Enphase Energy	Enphase (Tous les modèles)	<input checked="" type="checkbox"/>		
E3/DC	E3/DC Portal	<input checked="" type="checkbox"/>		
Fronius International GmbH	Fronius Datalogger Web	<input checked="" type="checkbox"/>		
GreenPowerMonitor	GreenPowerMonitor Portal	<input checked="" type="checkbox"/>		
Growatt	Tous les variantes	<input checked="" type="checkbox"/>		
GoodWe	Tous les variantes	<input checked="" type="checkbox"/>		
Huawei	Tous les variantes		<input checked="" type="checkbox"/>	
IBC SOLAR AG	IBC Solar SolControl (Tous les modèles)	<input checked="" type="checkbox"/>		
KACO new energy GmbH	Powador proLOG (Tous les modèles)	<input checked="" type="checkbox"/>		
KOSTAL Solar Electric GmbH	Kostal PIKO (Tous les modèles)	<input checked="" type="checkbox"/>		
Mage Solar AG	Mage Securtec (Tous les modèles)	<input checked="" type="checkbox"/>		
Meier-NT	ADL-MXS ADL-MXSmini		<input checked="" type="checkbox"/>	
Meteocontrol GmbH	Web'log (Tous les modèles)	<input checked="" type="checkbox"/>		
Oelmaier Technology GmbH	Oelmaier logPAC (Tous les modèles)		<input checked="" type="checkbox"/>	
POWER ONE / ABB	POWER-ONE Aurora CDD	<input checked="" type="checkbox"/>		
PVOutput	Monitoring Portal	<input checked="" type="checkbox"/>		
QOS Energy	Qantum® web platform	<input checked="" type="checkbox"/>		
REFUsol GmbH / Advanced Energy	REFUlog (Tous les modèles)	<input checked="" type="checkbox"/>		
relatio RT Süd GmbH	Relatio fieldLog (Tous les modèles)	<input checked="" type="checkbox"/>		
SAJ Solar	Toutes les variantes	<input checked="" type="checkbox"/>		
Schueco Sunalyzer	Schueco Sunalyzer Web PR		<input checked="" type="checkbox"/>	
SENEC	Toutes les variantes	<input checked="" type="checkbox"/>		
Siemens AG	Siemens Sinvert PVM 17	<input checked="" type="checkbox"/>		
Skytron Energy GmbH	Skylog	<input checked="" type="checkbox"/>		

SMA AG	Sunny Portal (Tous les modèles)	<input checked="" type="checkbox"/>	<input checked="" type="checkbox"/>	
Smart 1	Tous les variantes	<input checked="" type="checkbox"/>		
Smartblue AG	Smart Control Portal	<input checked="" type="checkbox"/>		
Solar Edge	Système d'enregistreur de données	<input checked="" type="checkbox"/>		
Solare Datensysteme GmbH	Solar-Log (Tous les modèles)	<input checked="" type="checkbox"/>	<input checked="" type="checkbox"/>	
Solarmax	Solarmax MaxWeb XP			<input checked="" type="checkbox"/>
Solarworld AG	Solarworld Suntrol Datalogger		<input checked="" type="checkbox"/>	
Sonnenbatterie	Système d'enregistreur de données	<input checked="" type="checkbox"/>		
Sunways AG	Sunways (Tous les modèles)	<input checked="" type="checkbox"/>		
SynaptiQ / 3E	Système d'enregistreur de données	<input checked="" type="checkbox"/>		
Tigo Energy	Système d'enregistreur de données	<input checked="" type="checkbox"/>		
Zeversolar	Système d'enregistreur de données	<input checked="" type="checkbox"/>		

Attention : Toutes les interfaces de données Solarfox sont en principe gratuites. Solarfox ne perçoit aucuns frais ou taxes. Des coûts pour le système de surveillance peuvent apparaître du côté des prestataires en fonction du fabricant et du portail. Cela ne concerne cependant pas les écrans Solarfox. Solarfox ne perçoit aucune commission du portail.

9. Raccord des anciennes installations et des installations photovoltaïques sans enregistreur de données

Dans certains cas, aucun raccordement de l'écran à l'installation photovoltaïque n'est possible à l'endroit désiré, ou aucune donnée n'est à disposition. Et ce, peut-être pour les raisons suivantes :

- 1) Il n'y a pas d'enregistreur de données
- 2) L'enregistreur de données est vieux et il n'y a pas de connexion Internet
- 3) L'enregistreur de données n'est pas pourvu d'une connexion Internet
- 4) L'enregistreur de données appartient à l'exploitant et celui-ci ne permet aucun accès aux données

Dans le cas des situations citées ci-dessus, les renseignements descriptifs peuvent être aussi simulés. Dans ce cas, Solarfox[®] recourt aux valeurs d'ensoleillement régionales et aux renseignements descriptifs d'une installation comparable et calcule approximativement le rendement de son installation à l'aide d'un algorithme. Nous avons juste besoin de la grandeur de l'installation concernée et de son orientation. Ensuite, l'écran Solarfox même sans raccord à son installation peut indiquer approximativement les données de rendement. La différence entre les rendements change souvent, mais dans une fourchette inférieure à 10 %. Quand des anomalies sont constatées, les données peuvent toutefois être adaptées et éditées à tout moment dans notre système en ligne.

10. Mise en service de l'écran et de la source de données

En règle générale, nous conseillons de n'installer l'écran Solarfox et de l'enregistrer en ligne que lorsque le Datalogger est déjà en service et qu'il a déjà transmis au moins une fois les données de l'installation photovoltaïque. Cela accélère le processus d'installation. Vous pouvez également enregistrer l'écran Solarfox sans source de données. Provisoirement, vous pouvez utiliser l'écran sans source de données ou créer et intégrer une installation de démonstration.

11. Raccord des autres installations et sources de données

Après la mise en service, vous pouvez rajouter des sources de données sur l'écran Solarfox. Pour cela, il vous faut une source de données adéquate qui doit être validée. De cette manière, on peut compléter avec des installations photovoltaïques, éoliennes ou autres installations..

12. Commande temporisée et fonction d'économie d'énergie

Les écrans Solarfox disposent d'une minuterie intégrée qui permet, selon les jours, d'allumer et d'éteindre l'écran aux heures voulues. Ainsi, l'appareil peut être adaptée à la durée d'utilisation voulue.

13. Entretien

Si vous installez l'écran au plafond ou à une hauteur supérieure à 2m il faudra prévoir une rallonge USB. Connectez-la à l'unité centrale et enroulez-la à l'arrière de l'appareil. Ainsi vous pourrez l'utiliser en cas d'entretien pour la connexion d'un clavier.

14. Garantie

La garantie est de 36 mois. Selon les cas, on pratique à un remplacement anticipé ou à une reprise Pick-Up & Return. Vous trouverez plus d'informations dans nos conditions de garantie.